



# ATTESTATO DI ESAME CE DI TIPO

ATTESTATO DI ESAME CE DI TIPO NR.  
EC TYPE EXAMINATION CERTIFICATE No.

CA50.00179

L'IMQ attesta la conformità ai requisiti essenziali stabiliti dalla Direttiva 95/16/CE del seguente prodotto:

*IMQ certifies the compliance with the essential requirements stated by Directive 95/16/EC of the product hereunder:*

**VALVOLA DI BLOCCO / RUPTURE VALVE**

(Categoria, tipo e marchio di fabbrica o commerciale / *Category, type and make or trade name*)

**START ELEVATOR HYDRAULIK – MOD./MOD.: 04099 01, 04099 02, 04099 03**

(Ulteriori informazioni sono riportate in allegato / *Further information are enclosed*)

Detentore dell'Attestato:

*Certificate holder:*

**START ELEVATOR HYDRAULIK di Lucchini Pier Guido  
29010 INCROCIATA DI CALENDASCO PC**

Costruito da:

*Manufactured by:*

**START ELEVATOR HYDRAULIK di Lucchini Pier Guido  
LOC. INCROCIATA DI CALENDASCO  
29010 CALENDASCO PC**

In base all'Allegato V della Direttiva 95/16/CE, il presente Attestato, unitamente al rispetto di una delle procedure ivi previste, consente alla Ditta di apporre sul prodotto sopradescripto la seguente marcatura:

*According to the Annex V of the Directive, this Certificate, together with the compliance with one of the procedures therein foreseen allows the firm to affix on the above mentioned product the following marking:*



Il numero identificativo dell'IMQ quale organismo notificato è: 0051

The IMQ identification number as notified Body is: 0051

2002-09-02

Milano, \_\_\_\_\_  
Milan

\_\_\_\_\_  
**IMQ S.p.A.**

Il presente Attestato annulla e sostituisce il precedente

*This Certificate cancels and replaces the previous one.*

No. \_\_\_\_\_ del/of \_\_\_\_\_

IMQ S.p.A. - VIA QUINTILIANO 43 - 20138 MILANO MI - I

**ALLEGATO ALL'ATTESTATO DI ESAME CE DI TIPO N. CA50.00179**  
**Annex to EC Type examination Certificate no.**  
(Seq. Nr. SN.C001GT)

Rapporto di prova n. / Test report no. 50AC00036

**Eventuali informazioni supplementari**  
**Additional information**

Marca / Trade mark :	START ELEVATOR HYDRAULIK
Modello / Model :	04099 01
Flusso nominale minimo / Minimum rated flow:	260 l/min
Flusso nominale massimo / Maximum rated flow:	600 l/min
Pressione statica minima / Minimum static pressure:	10 bar
Pressione statica massima / Maximum static pressure:	51 bar
Viscosità del fluido idraulico minima / Minimum viscosity:	15 cSt
Viscosità del fluido idraulico massima / Maximum viscosity:	252 cSt
Temperatura ambiente minima / Minimum ambient temperature:	10 °C
Temperatura ambiente massima / Maximum ambient temperature:	70 °C

Data di rilascio / Date of issue : 2002-09-02

**ALLEGATO ALL'ATTESTATO DI ESAME CE DI TIPO N. CA50.00179**  
**Annex to EC Type examination Certificate no.**  
(Seq. Nr. SN.C001GT)

Rapporto di prova n. / Test report no. 50AC00036

**Eventuali informazioni supplementari**  
**Additional information**

Marca / Trade mark :	START ELEVATOR HYDRAULIK
Modello / Model :	04099 02
Flusso nominale minimo / Minimum rated flow:	260 l/min
Flusso nominale massimo / Maximum rated flow:	600 l/min
Pressione statica minima / Minimum static pressure:	10 bar
Pressione statica massima / Maximum static pressure:	51 bar
Viscosità del fluido idraulico minima / Minimum viscosity:	15 cSt
Viscosità del fluido idraulico massima / Maximum viscosity:	252 cSt
Temperatura ambiente minima / Minimum ambient temperature:	10 °C
Temperatura ambiente massima / Maximum ambient temperature:	70 °C

Data di rilascio / Date of issue : 2002-09-02

**ALLEGATO ALL'ATTESTATO DI ESAME CE DI TIPO Nr. I 0189**

(Seq. Nr. 98001684)

***Eventuali informazioni supplementari***

Marca :	START ELEVATOR HYDRAULIK
Modello :	04060 / 04
Flusso nominale minimo:	51 (l / min)
Flusso nominale massimo:	192 (l / min)
Pressione statica minima:	10 (bar)
Pressione statica massima:	45 (bar)
Viscosità del fluido idraulico minima:	14 (cSt)
Viscosità del fluido idraulico massima:	290 (cSt)
Temperatura ambiente minima:	10 gradi centigradi
Temperatura ambiente massima:	70 gradi centigradi

Data di rilascio: 24.07.1998

Pag. 4/7



**ALLEGATO ALL'ATTESTATO DI ESAME CE DI TIPO N. CA50.00179**  
**Annex to EC Type examination Certificate no.**  
(Seq. Nr. SN.C001GT)

<b>N. DISEGNO / <i>Drawing</i> no.</b>	<b>DESCRIZIONE / <i>Description</i></b>
04099ND	VALVOLA PISTONE 2" 2002

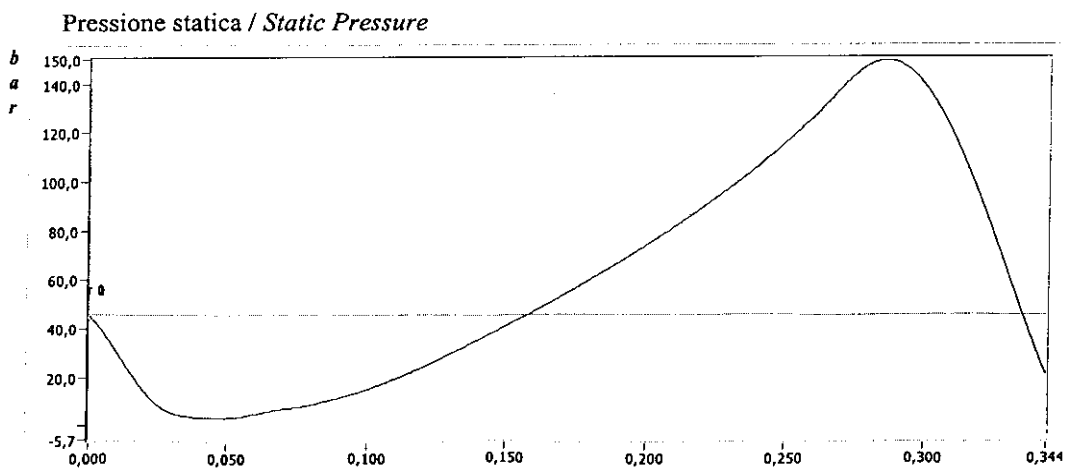
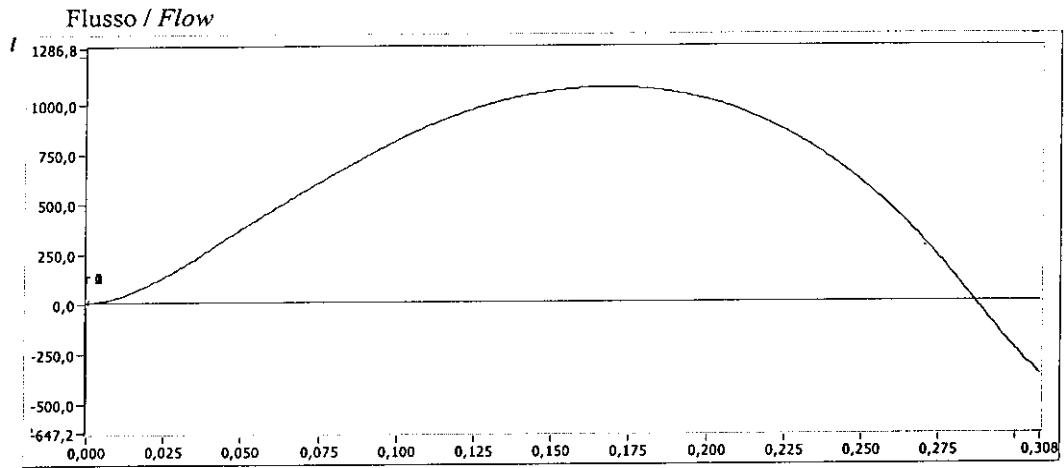
Data di rilascio / *Date of issue* : 2002-09-02

**ALLEGATO ALL'ATTESTATO DI ESAME CE DI TIPO N. CA50.00179**  
**Annex to EC Type examination Certificate no.**  
 (Seq. Nr. SN.C001GT)

**Allegato note / Annex note**

Grafico andamento del flusso fluido idraulico in funzione della pressione all'ingresso e all'uscita della valvola di blocco / *graphic of relationship between flow of hydraulic fluid and pressure before and behind the rupture valve.*

Marca / Trade mark : **START ELEVATOR HYDRAULIK**  
 Serie / Series : **2\***  
 Modello / Models : **04099 01; 04099 02; 04099 03.**  
 Temperatura ambiente / Ambient temperature : **70° C**  
 Pressione statica / Static pressure : **51 bar**



Data di rilascio / Date of issue : 2002-09-02

## ALLEGATO ALL'ATTESTATO DI ESAME CE DI TIPO N. CA50.00179

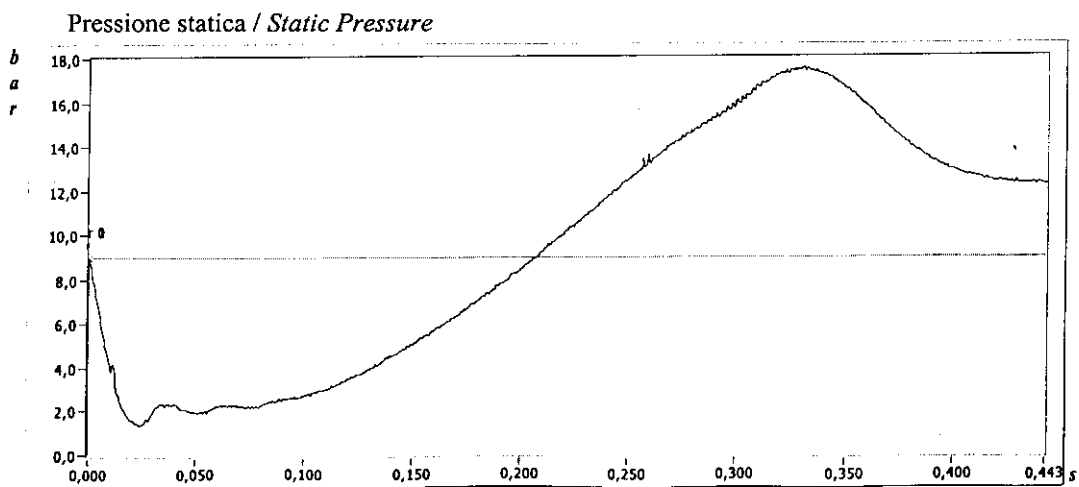
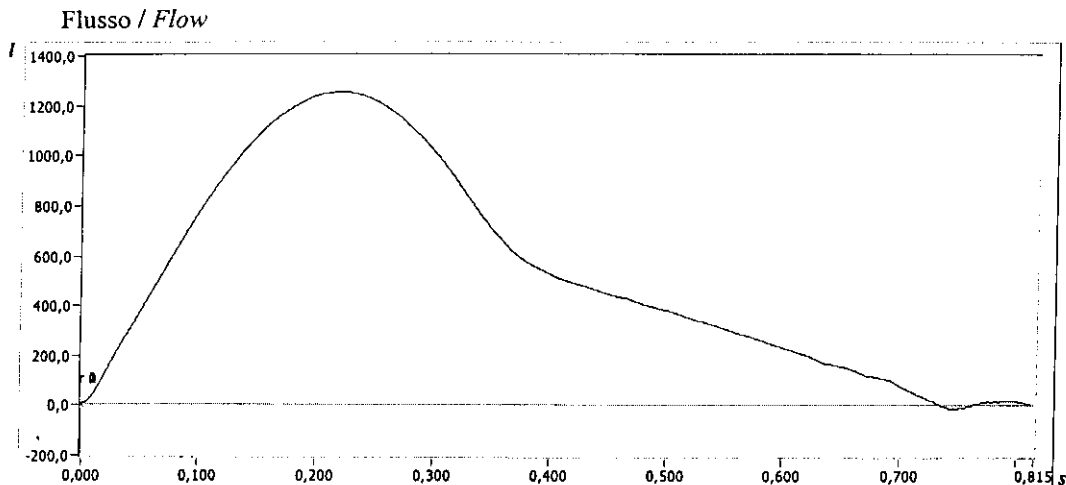
### Annex to EC Type examination Certificate no.

(Seq. Nr. SN.C001GT)

**Allegato note / Annex note**

Grafico andamento del flusso fluido idraulico in funzione della pressione all'ingresso e all'uscita della valvola di blocco / *graphic of relationship between flow of hydraulic fluid and pressure before and behind the rupture valve.*

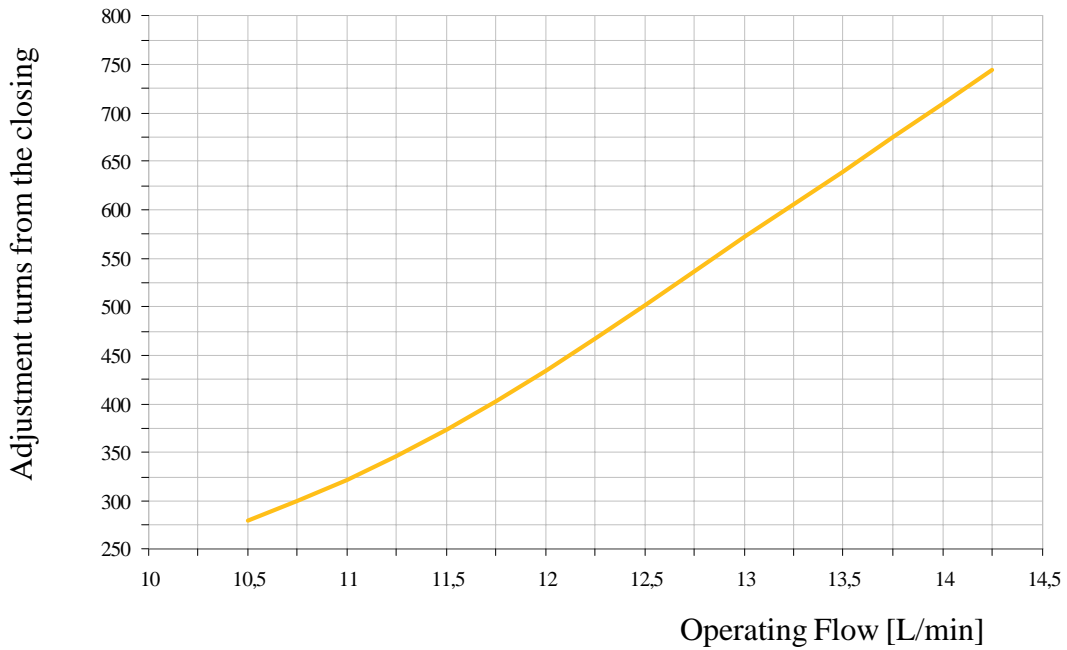
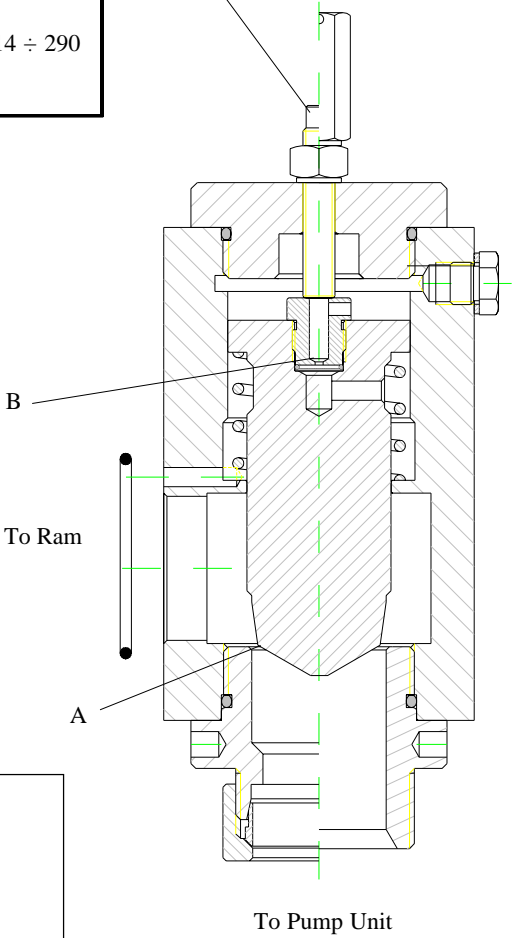
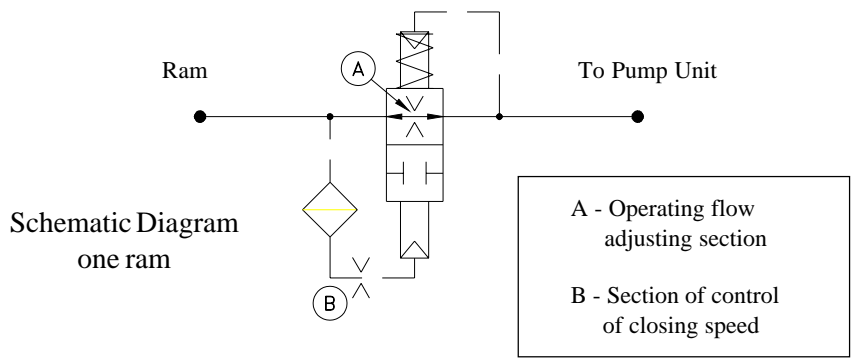
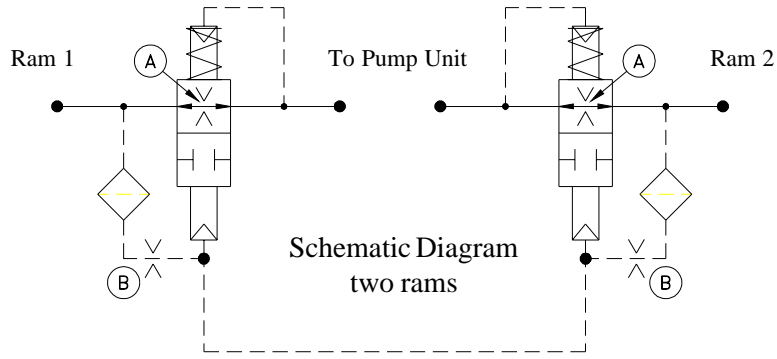
Marca / Trade mark	: START ELEVATOR HYDRAULIK
Serie / Series	: 2 <sup>a</sup>
Modello / Models	: 04099 01; 04099 02; 04099 03.
Temperatura ambiente / Ambient temperature	: 10° C
Pressione statica / Static pressure	: 10 bar



Data di rilascio / Date of issue : 2002-09-02

Valve Type	Identification	Pump Unit Connection	Nominal Flow L/min min ÷ max	Static Pressure bar min ÷ max	Oil Viscosity cSt min ÷ max
2"	Cod. 04099 01	Gas 2"	260 ÷ 600	10 ÷ 51	14 ÷ 290
	Cod. 04099 02	Gas 1"1/2			
	Cod. 04099 03	42 - M 52 x 2			

screw clockwise  
to decrease the intervention flow rate  
screw anticlockwise  
to increase the intervention flow rate



**SAFETY VALVE  
ADJUSTING  
TYPE 2"**



**Start Elevator Hydraulik**

08 171 / G

rev. 0

1/2



## Valve adjustment instructions

The following tables give instructions to adjust the block valves on the basis of the litres normally used in the pump unit.

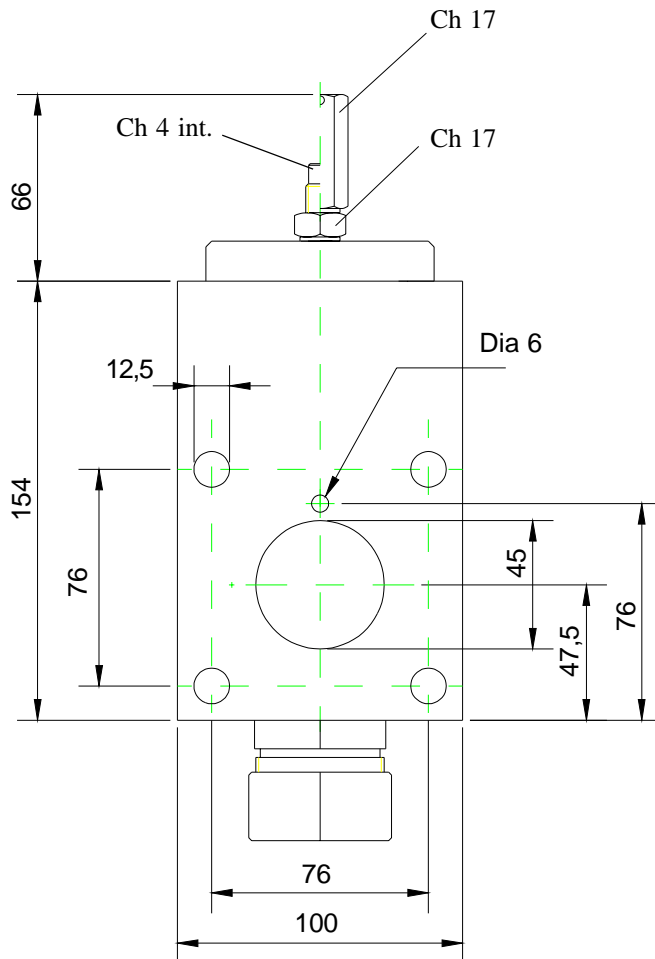
If the nominal operating flow rate of the unit is not indicated in the table, see the diagram on sheet 1 to find the right adjustment for the best intervention flow rate.

Once acquainted with the value of the adjusting turns, turn anticlockwise the valve cap, loosen the lock nut and turn clockwise the adjusting screw to the closing valve limit.

Then turn it anticlockwise to reach the adjusting value previously calculated.

Tighten the lock nut and turn the cap clockwise checking if there are oil leakages.

An intervention test is then recommended, following the instructions of the pump unit manufacturer.



**VALVE 2" ADJUSTMENTS TABLE**

Pump litres	Adjust.turns	L/min oper.	increase %
260	11	322	24
300	11 - 1/2	373	24
330	11 - 3/4	403	22
380	12 - 1/4	467	23
440	12 - 3/4	536	22
500	13 - 1/2	639	28
600	14 - 1/4	744	24