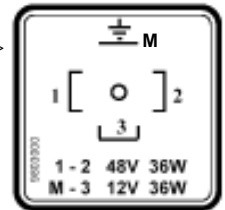


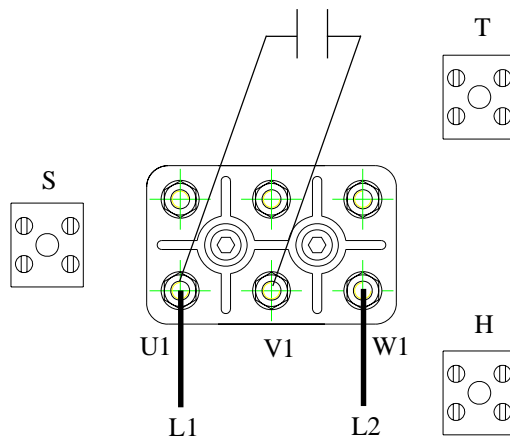
- 1a Bobina di discesa 45W (collegamento direttamente sull'elettrovalvola)
- (1b) Bobina di discesa 48/12 V cc 36 W (collegamento direttamente sull'elettrovalvola) >>
- M Morsettiera motore
- (H) Resistenza scalda olio 70W (senza termostato)
- (S) Termistori protezione motore
- (T) Termostato apertura a 70°C dell'olio



### COLLEGAMENTO MOTORE

Collegare la linea di alimentazione in base alla disposizione della morsettiera originale del motore :

#### MONOFASE



#### TRIFASE

