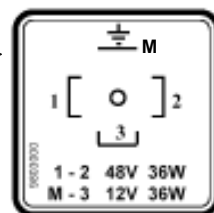


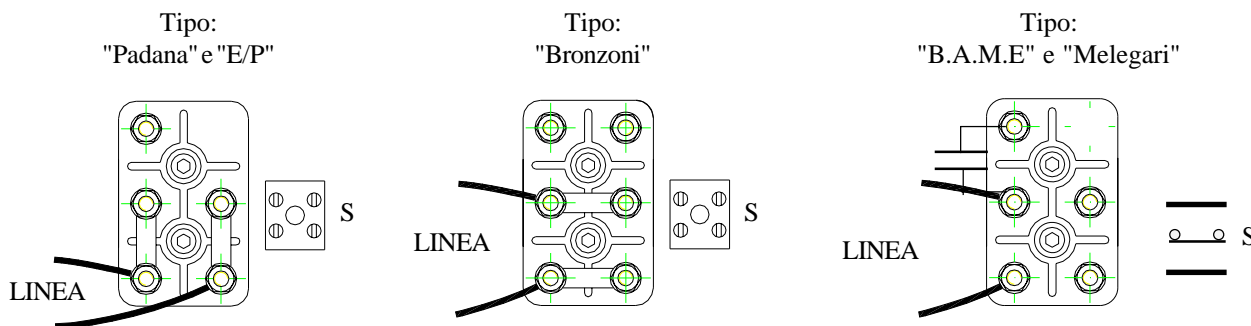
- 1a Bobina di discesa 45W (collegamento direttamente sull'elettrovalvola)
- 1b Bobina di discesa 48/12 V cc 36 W (collegamento direttamente sull'elettrovalvola) >>
- 6 Bobina di alta velocità 45W (collegamento direttamente sull'elettrovalvola)
- M Morsettieria motore
- (H) Resistenza scalda olio 70W
- (T) Termostato apertura a 70°C dell'olio
- (S) Motoprotettore



### COLLEGAMENTO MOTORE

Collegare la linea di alimentazione in base alla disposizione della morsettieria originale del motore :

#### MONOFASE



Per motori di altre marche riferirsi al foglio di istruzione allegato al motore.

#### TRIFASE

