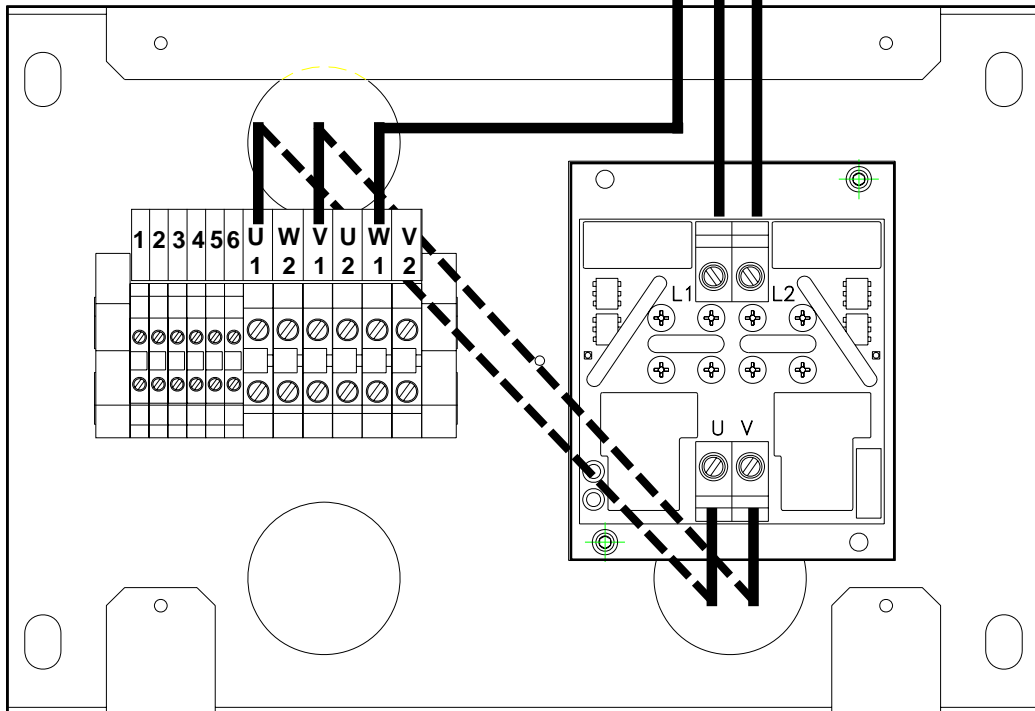


- 1-2 Termistori protezione motore
- 3-4 Termostato apertura a 70°C dell'olio
- 5-6 Resistenza scalda olio 500 W

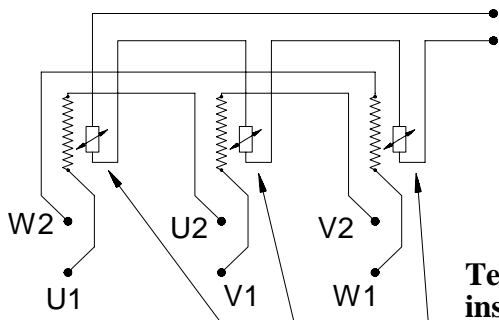
LINEA
230,400 Vac (50-60 Hz)



| | |
|-------------------------|----------------------------------|
| Corrente nominale | 40 A |
| Max corrente avviamento | 100 A |
| Taglia | 11,3 Kw a 230 V 20 Kw a 400 V |
| Corrente avviamento | 2 - 2,3 In |

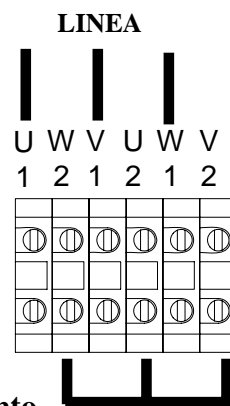
SCHEMA ELETTRICO MOTORE

**Terminali Termistori 1-2
da collegare all'amplificatore
MAX TENSIONE 2.5 V**

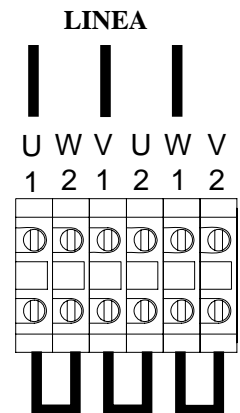


**Termistori
inseriti
nell'avvolgimento**

COLLEGAMENTO λ



COLLEGAMENTO Δ



**COLLEGAMENTI ELETTRICI CENTRALINE
CON AVVIATORE ELETTRONICO MOTORE
DIGISTART 2DS10**



Start Elevator

08 300 / I

rev. 0

1/1