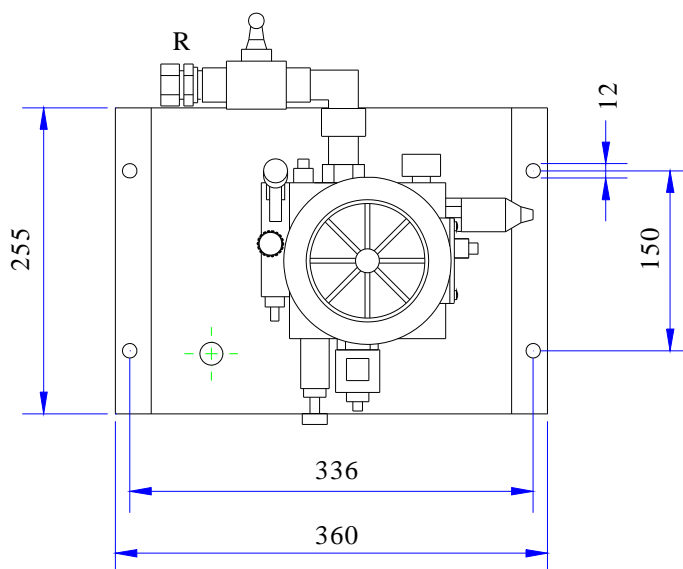


Dimensioni in mm



N. Poli Motore	Tipo Serbatoio	Tipo Pompa [l/min]	Raccordo [Gas - mm]		CAPACITA' [litres]		PESO a vuoto [kg]
			R		Livello Min.	Disponibile	
4	UP-DOWN	6, 8, 12	G 3/8 - G 1/2	22	4	18	30

**DIMENSIONI
CENTRALINA
UP-DOWN**



Start Elevator

07 301 / I

rev. 0

1/1