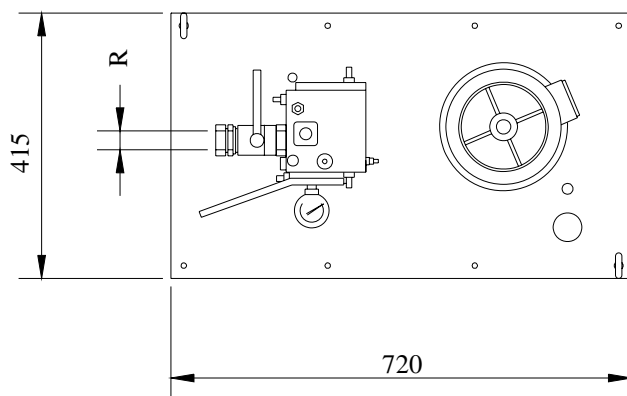
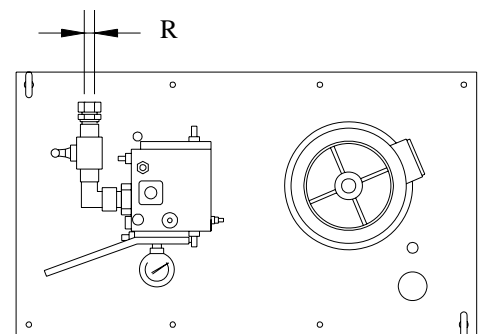


Quote in millimetri



Attacco olio diritto



Attacco olio 90°

Tipo Serbatoio	Tipo Pompa [l/min]	Raccordo [mm - Gas]	CAPACITA' [litri]		Peso [kg]
		<b>R</b>	Livello Min.	Disponibile	
01	<b>8, 12</b>	22 -G 3/8 -G 1/2 -G 3/4	30	40	60
	<b>8, 12, 16 PROL</b>	22 -G 3/8 -G 1/2 -G 3/4	17	53	
	<b>25, 30, 35</b>	22 -28 -G 3/4 -G1"	17	53	

**DIMENSIONI  
CENTRALINE  
01/U**

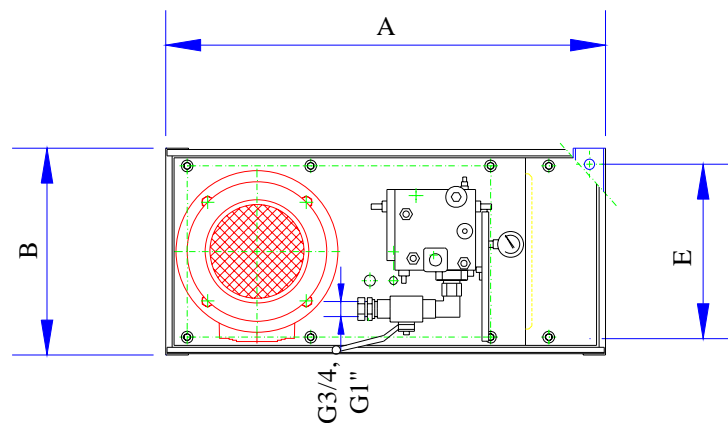
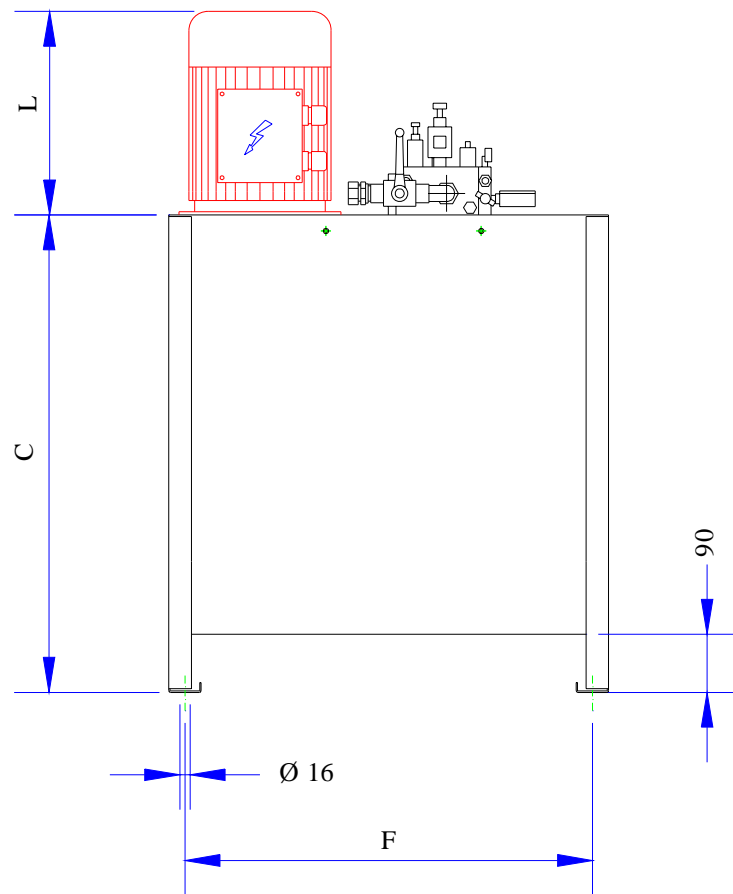


**Start Elevator**

**07 211 / I**

**rev. 5**

**1/2**



Quote in mm

Tipo Serbatoio	Tipo Pompa [l/min]	DIMENSIONI [mm]						CAPACITA' [litri]		Peso [Kg]
		A	B	C	E	F	L	Level. Min.	Disponibile	
01SLAH	30-55 L/1'	680	320	615	270	630	300	25	66	75
01SLA	30-55 L/1'	680	320	775	270	630	300	25	100	80

**DIMENSIONI  
CENTRALINE  
01/U - SLA**



**Start Elevator**

**07 211 / I**

**rev. 5**

**2/2**