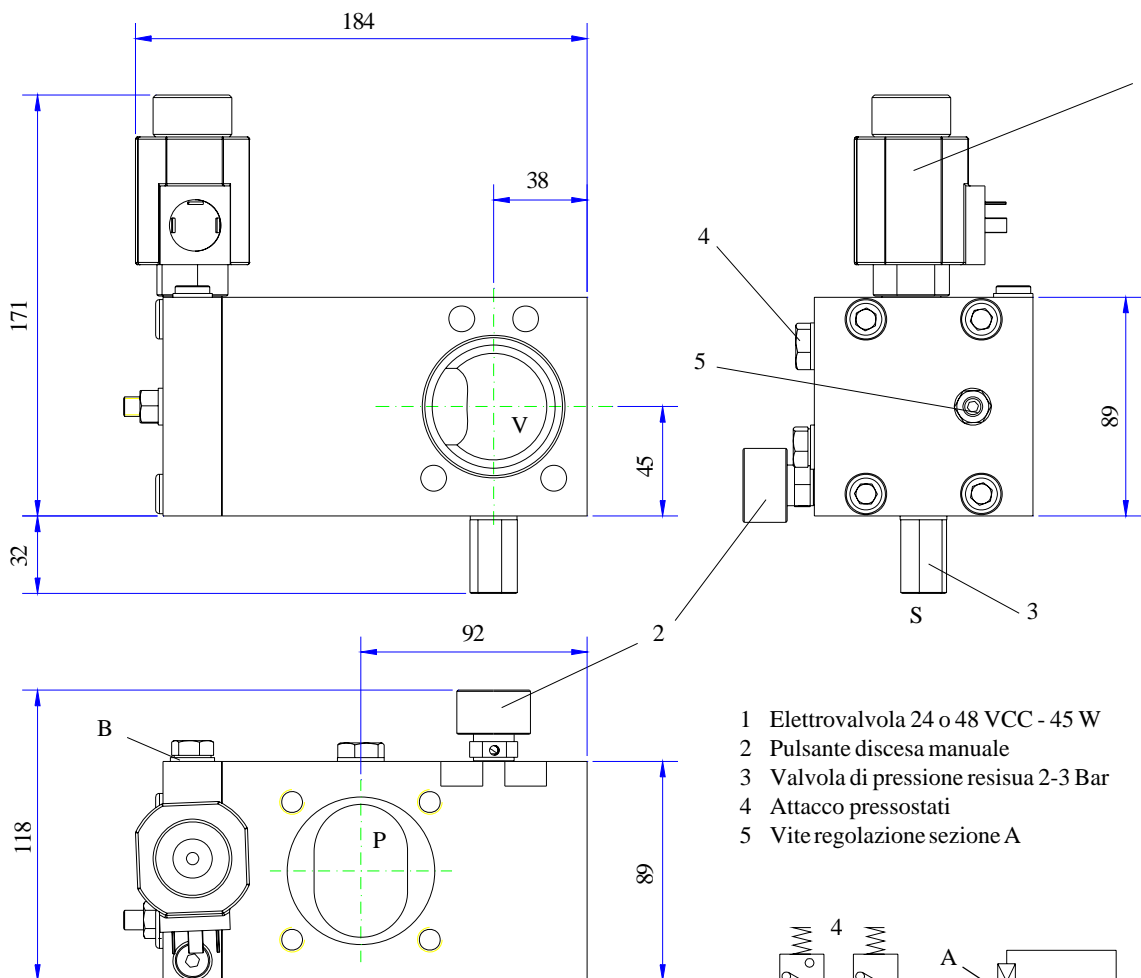


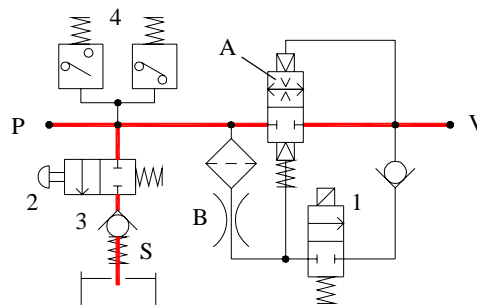
Tipo Valvola	Identificazione	Portata Nominale L/min min ÷ max	Pressione Statica bar min ÷ max	Viscosità Olio cSt min ÷ max
2"	19217 00	380 ÷ 660	10 ÷ 60	14 ÷ 290



- 1 Elettrovalvola 24 o 48 VCC - 45 W
- 2 Pulsante discesa manuale
- 3 Valvola di pressione resisua 2-3 Bar
- 4 Attacco pressostati
- 5 Vite regolazione sezione A

- A - Sezione di regolazione valvola  
 B - Sezione di controllo della velocità di chiusura  
 P - Al Pistone  
 S - Scarico discesa manuale  
 V - Alla Centralina

SCHEMA IDRAULICO



#### MODALITA' DI UTILIZZO COME ELEMENTO DI BLOCCO IN EMERGENZA

1. L'alimentazione della valvola del dispositivo DS non è necessaria per la salita dell'impianto mentre deve essere alimentata prima (300-500 ms) e dopo (1-1,5 s) di qualsiasi manovra in discesa.
2. L'alimentazione deve eventualmente essere mantenuta in arresto a porte aperte per i controlli sui pressostati in centralina.
3. L'alimentazione va comunque interrotta (azionamento dispositivo DS), a porte aperte, appena viene individuato un movimento incontrollato.
4. Il dispositivo DS deve essere azionato prima che la cabina si allontani di 200 mm dal piano.

IL DISPOSITIVO DS PUO' ESSERE UTILIZZATO COME ELEMENTO DI RIDONDANZA IN DISCESA DELLA CENTRALINA. QUESTO PREVEDE IL MONITORAGGIO AUTOMATICO DA PARTE DEL QUADRO DI MANOVRA.

**DISPOSITIVO TIPO DS-2"  
 DI PROTEZIONE CONTRO  
 IL MOVIMENTO INCONTROLLATO**



**Start Elevator**

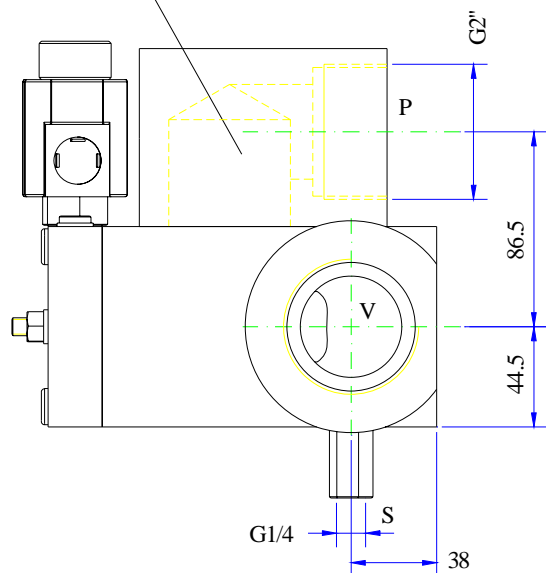
08 185 / I

rev. 0

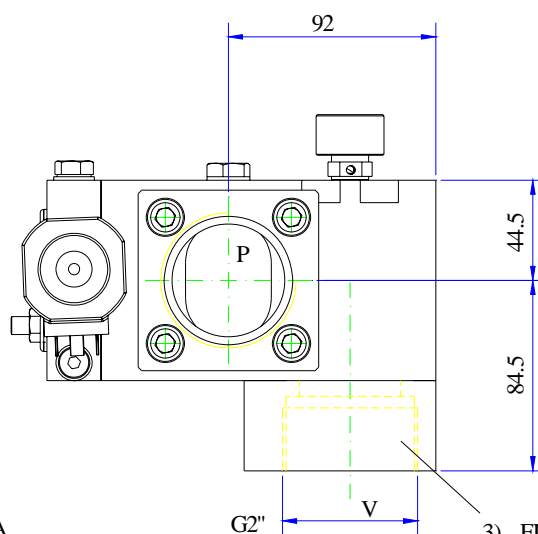
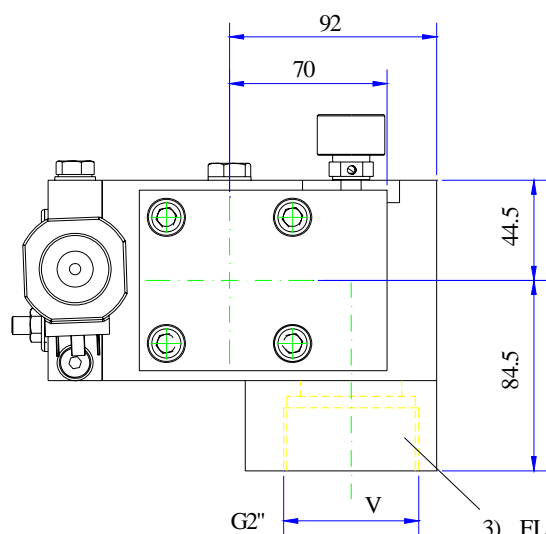
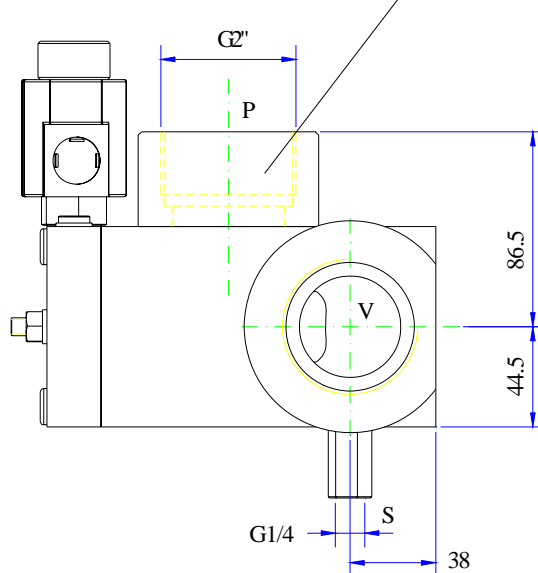
1/2

CONFIGURAZIONI RACCORDI

1) BLOCCHETTO  
ORIENTABILE



2) FLANGIA LATO  
PISTONE



3) FLANGIA  
LATO  
CENTRALINA

3) FLANGIA  
LATO  
CENTRALINA

P - Al Pistone  
S - Scarico discesa manuale  
V - Alla Centralina

**DISPOSITIVO TIPO DS-2"  
DI PROTEZIONE CONTRO  
IL MOVIMENTO INCONTROLLATO**



**Start Elevator**

08 185 / I

rev. 0

2/2