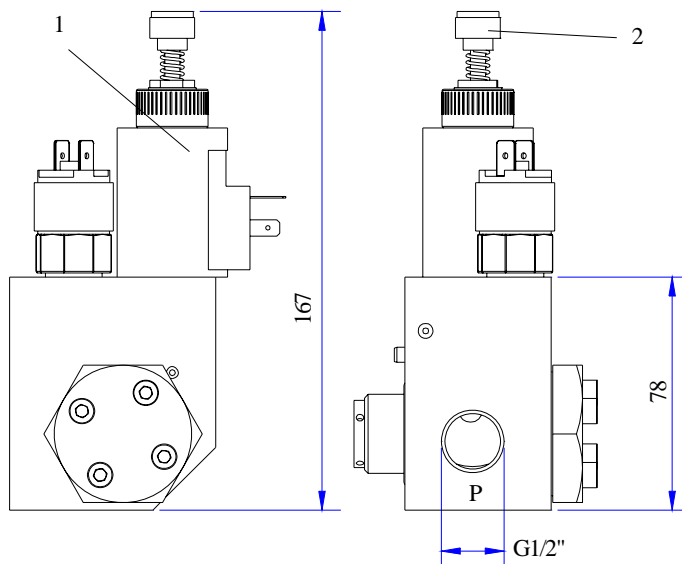


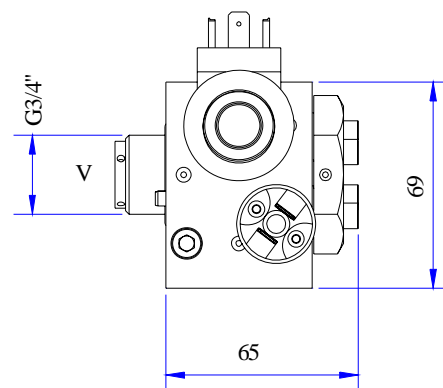
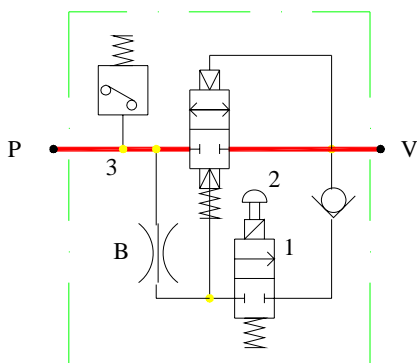
Tipo Valvola	Identificazione	Portata Nominale L/min min ÷ max	Pressione Statica bar min ÷ max	Viscosità Olio cSt min ÷ max
1/2"	14208 00	4 ÷ 55	11 ÷ 80	14 ÷ 290

- 1 Elettrovalvola 24 o 48/12 VCC - 45 W
- 2 Pulsante discesa manuale
- 3 Attacco pressostato

B - Sezione di controllo della velocità di chiusura
P - Al Pistone
V - Alla Centralina



SCHEMA IDRAULICO



MODALITA' DI UTILIZZO COME ELEMENTO DI BLOCCO IN EMERGENZA

1. L'alimentazione della valvola del dispositivo DS non è necessaria per la salita dell'impianto mentre deve essere alimentata prima (300-500 ms) e dopo (1-1,5 s) di qualsiasi manovra in discesa.
2. L'alimentazione deve eventualmente essere mantenuta in arresto a porte aperte per i controlli sui pressostati in centralina.
3. L'alimentazione va comunque interrotta (azionamento dispositivo DS), a porte aperte, appena viene individuato un movimento incontrollato.
4. Il dispositivo DS deve essere azionato prima che la cabina si allontani di 200 mm dal piano.

IL DISPOSITIVO DS PUO' ESSERE UTILIZZATO COME ELEMENTO DI RIDONDANZA IN DISCESA DELLA CENTRALINA. QUESTO PREVEDE IL MONITORAGGIO AUTOMATICO DA PARTE DEL QUADRO DI MANOVRA.

**DISPOSITIVO TIPO DS-1/2"
DI PROTEZIONE CONTRO
IL MOVIMENTO INCONTROLLATO**



Start Elevator

08 186 / I

rev. 0

1/1