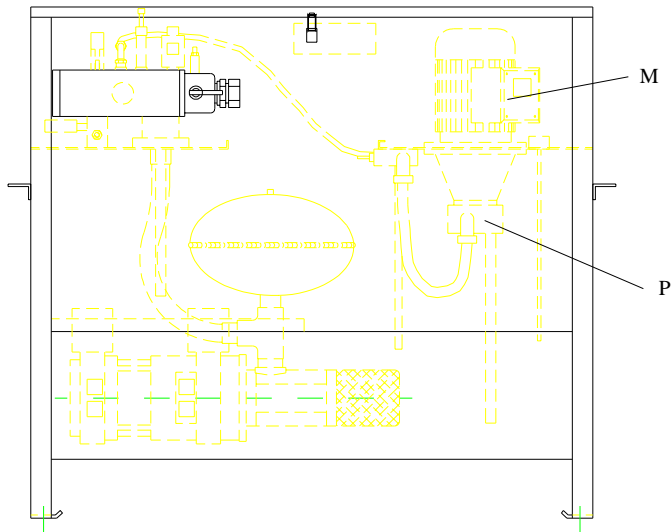


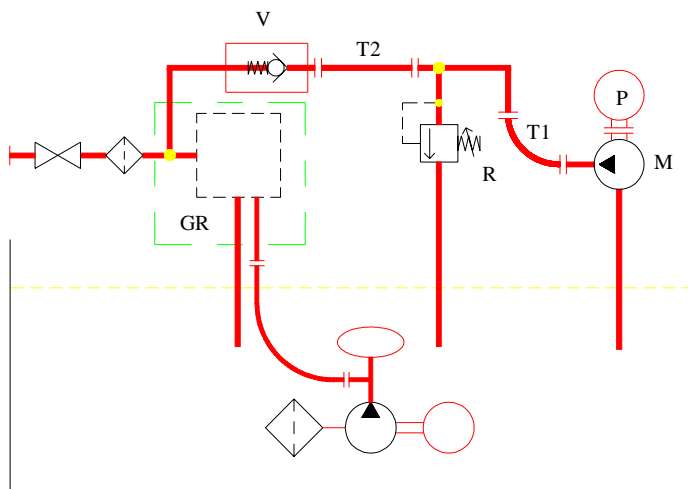
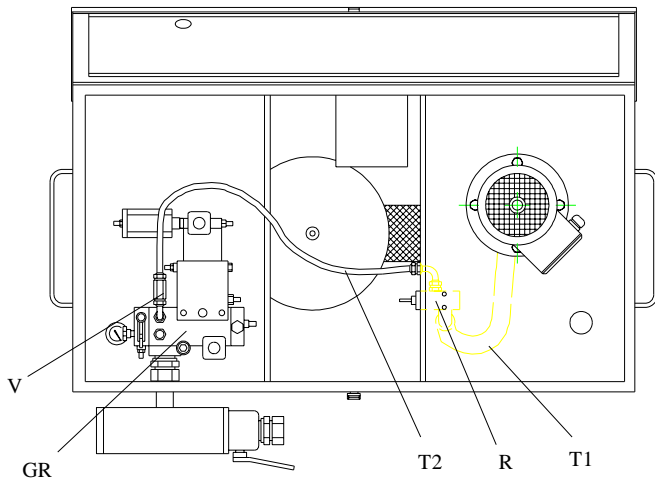
## CENTRALINE 90/E - 90/M



Il gruppo ausiliario di livellamento permette di comandare la salita dell'impianto senza l'intervento del motore principale della centralina

### COMPONENTI :

- GR Gruppo valvole centralina
- M Motore gruppo ausiliario
- P Pompa gruppo ausiliario
- R Valvola di sicurezza gruppo ausiliario
- T1 Tubo flessibile collegamento alla pompa
- T2 Tubo flessibile collegamento al gruppo valvole
- V Valvola di non ritorno gruppo ausiliario



### Velocità pistone [ cm /sec ]

Tipo Pistone	7 l/min		15 l/min	
	50Hz	60Hz	50Hz	60Hz
<b>110</b>	1.2	1.5	2.6	3.2
<b>120</b>	1	1.2	2.2	2.7
<b>130</b>	0.9	1	1.9	2.3
<b>150</b>	0.7	0.8	1.4	1.7
<b>180</b>	0.5	0.6	1	1.2
<b>200</b>	0.4	0.4	0.8	1
<b>238</b>	0.3	0.3	0.6	0.7
<b>280</b>	0.2	0.2	0.4	0.5
<b>120/2</b>	1	1.2	2.2	2.7
<b>141/2</b>	0.7	0.9	1.6	1.9
<b>170/2</b>	0.5	0.6	1.1	1.3
<b>205/2</b>	0.4	0.4	0.8	0.9
<b>127/3</b>	0.9	1.1	2	2.4
<b>150/3</b>	0.7	0.8	1.4	1.7
<b>176/3</b>	0.5	0.6	1	1.2

**GRUPPO AUSILIARIO  
DI LIVELLAMENTO**



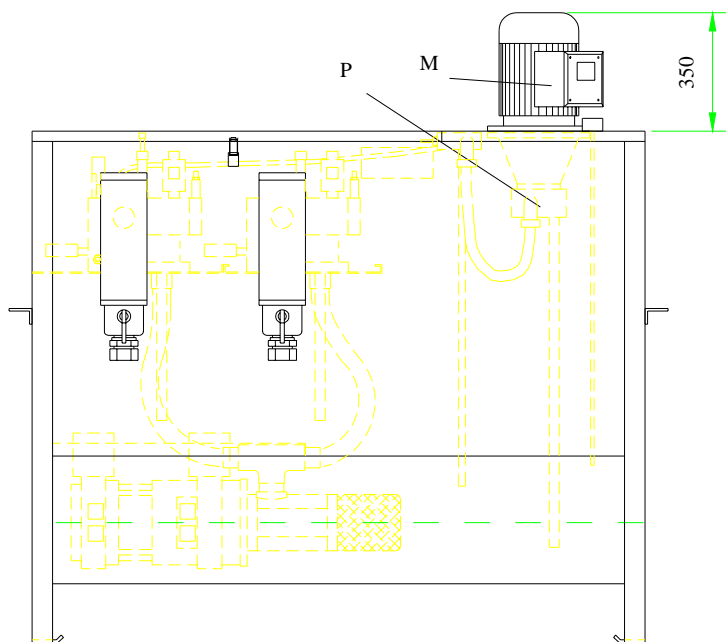
**Start Elevator Srl**

08 210 / I

rev. 0

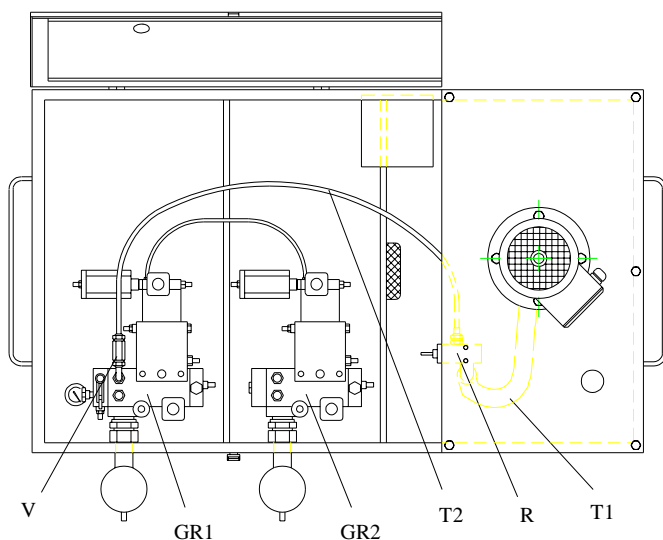
1/2

## CENTRALINE 90/E2 - 90/M2



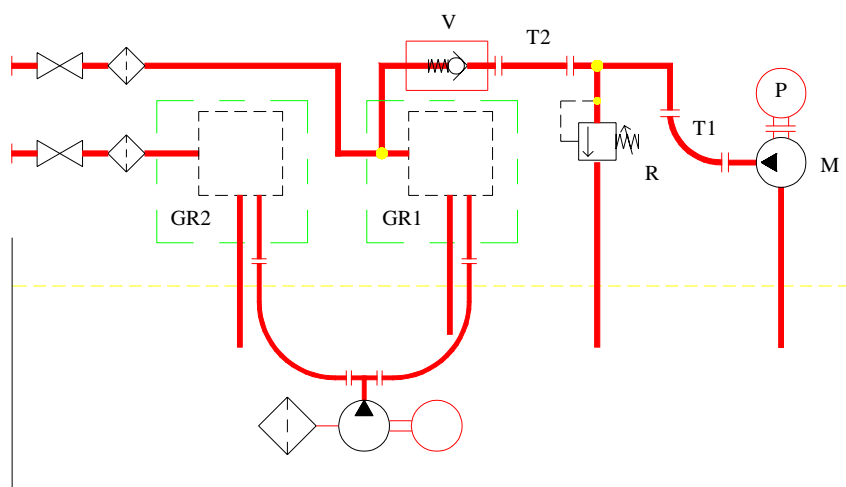
### COMPONENTI :

- GR1 Primo gruppo valvole centralina
- GR2 Secondo gruppo valvole centralina
- M Motore gruppo ausiliario
- P Pompa gruppo ausiliario
- R Valvola di sicurezza gruppo ausiliario
- T1 Tubo flessibile collegamento alla pompa
- T2 Tubo flessibile collegamento al gruppo valvole
- V Valvola di non ritorno gruppo ausiliario



### CARATTERISTICHE :

- Tipo : 7 Lt 1 HP
  - motore 4 poli trifase 50 Hz - 0.75 kW
  - 230/400 V - 2,2 A
  - pompa volumetrica portata 7 l/min (50 Hz)
- Tipo : 7 Lt 2 HP
  - motore 4 poli trifase 50 Hz - 1.5 kW
  - 230/400 V - 4 A
  - pompa volumetrica portata 7 l/min (50 Hz)
- Tipo : 15 Lt 2 HP
  - motore 4 poli trifase 50 Hz - 1.5 kW
  - 230/400 V - 4 A
  - pompa volumetrica portata 15 l/min (50 Hz)



**GRUPPO AUSILIARIO  
DI LIVELLAMENTO**



**Start Elevator Srl**

08 210 / I

rev. 0

2/2