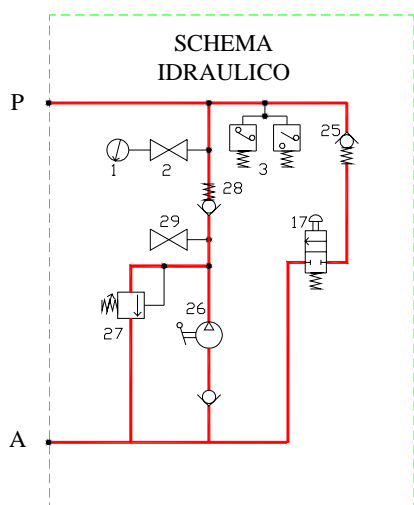
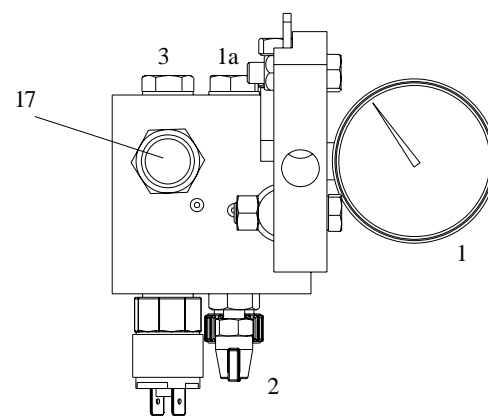
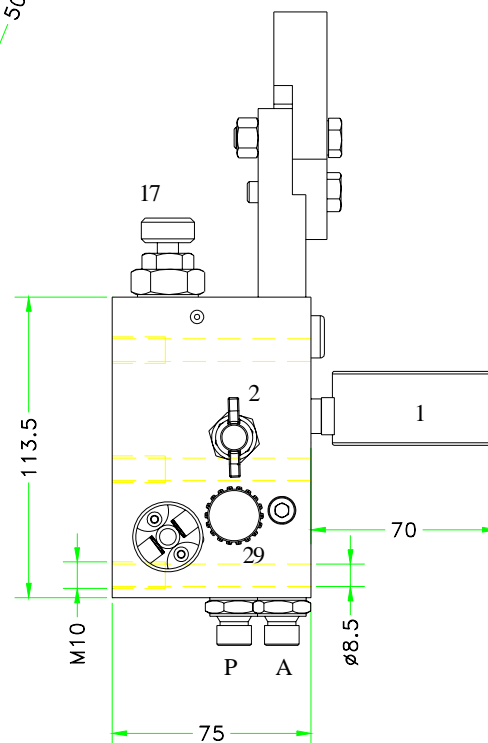
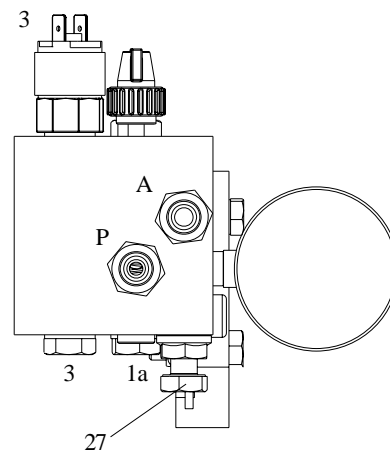
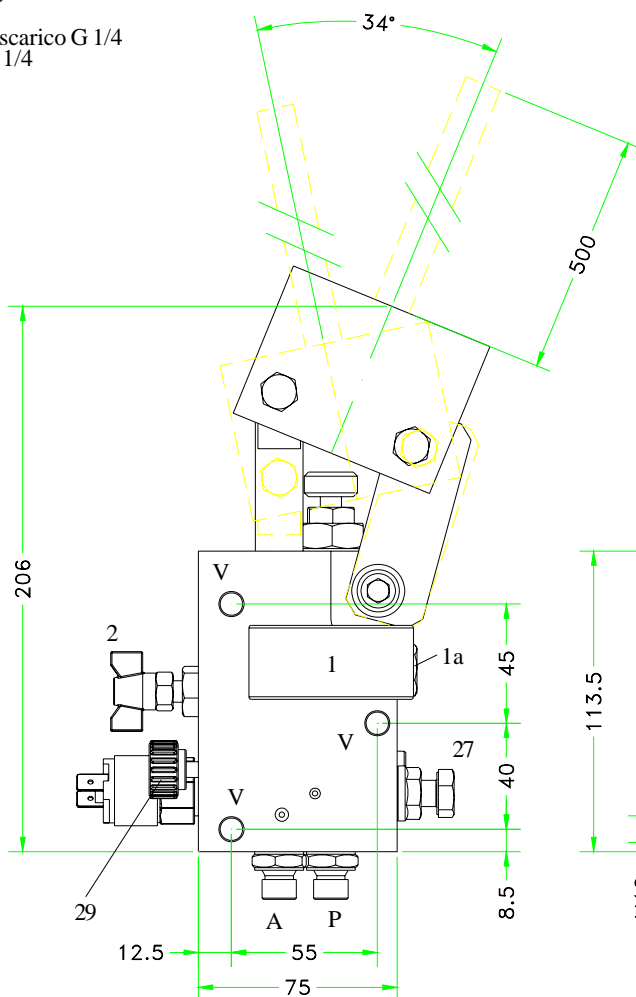


- 1 Manometro
- 1a Attacco manometro alternativo
- 2 Rubinetto manometro
- 3 (Pressostato) - Attacco pressostato
- 17 Emergenza manuale discesa
- 25 Valvola minima pressione emergenza manuale discesa
- 26 Pompa a mano
- 27 Regolazione valvola di sicurezza pompa a mano
- avvitando aumenta (+) - svitando diminuisce (-)
- 28 Valvola di non ritorno pompa a mano
- 29 Sfiato pompa a mano

- A Attacco aspirazione/scarico G 1/4
- P Attacco pressione G 1/4
- V N.3 fori di fissaggio

Dimensioni in mm



**MODULO
EMERGENZA
ESTERNA**



Start Elevator

02 601 / I

rev. 0

1/1