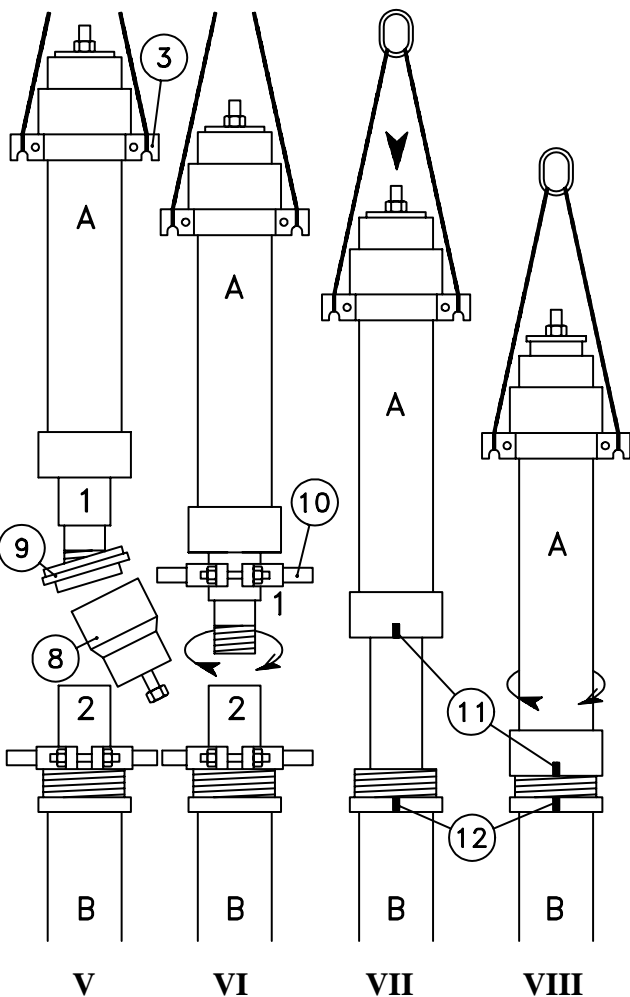


Il Pistone si presenta al montaggio composto dai seguenti elementi :

- elemento cilindro inferiore con inserito l'elemento stelo inferiore <2>.
- elemento cilindro superiore <A> con inserito l'elemento stelo superiore <1>.

Sequenza delle fasi di montaggio

- I** Sospendere l'elemento cilindro inf. con le apposite staffe <3> e appoggiarlo sul suo basamento.
- II** Svitare e togliere il coperchio di protezione <4>.
- III** Sospendere l'elemento stelo inf.<2> per il suo gancio e sfilarlo di circa 10-15 cm.
- IV** Applicare le staffe <6> alla parte di stelo che sporge, in modo che esso non possa più rientrare, quindi svitare e togliere il coperchio di protezione dello stelo <7>.
- V** Applicare le staffe <3> all'elemento cilindro sup.<A>, sollevare il cilindro e allinearli in posizione di montaggio, quindi togliere la protezione in gomma <8> e sfilare l'anello di supporto stelo <9>.
- VI** Applicare le staffe <10> all'elemento stelo sup.<1>, quindi effettuare la giunzione stelo come indicato sul foglio di istruzione 09172/I.
- VII** Togliere le staffe dallo stelo e quindi abbassare il cilindro, avendo cura di allineare le due fresature <11> e <12> che identificano l'nizio dei filetti.
- VIII** Effettuare la Giunzione Cilindro come indicato sul foglio di istruzione 09172/I.



**MONTAGGIO PISTONI
IN DUE PEZZI**



Start Elevator Srl

09 171 / I

rev. 0

1/1