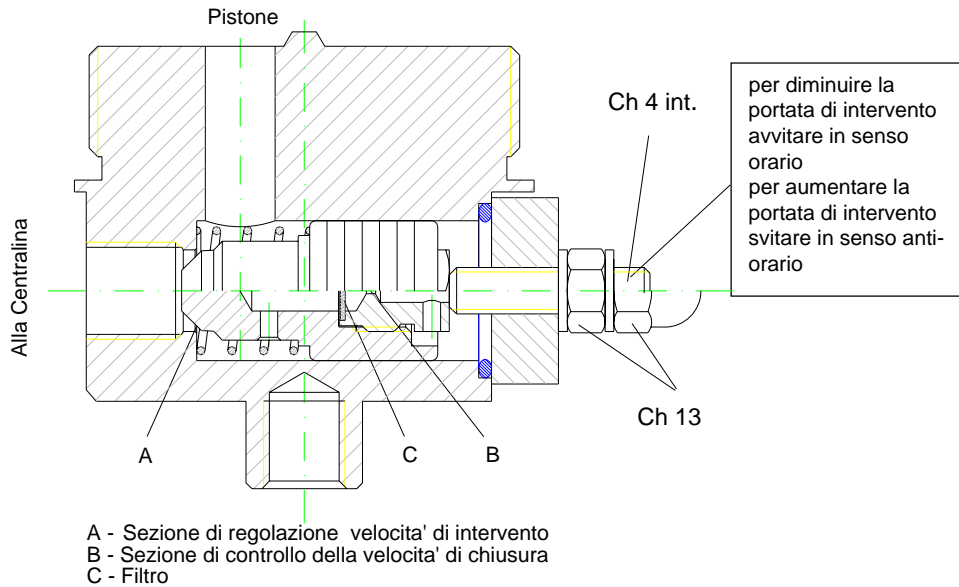
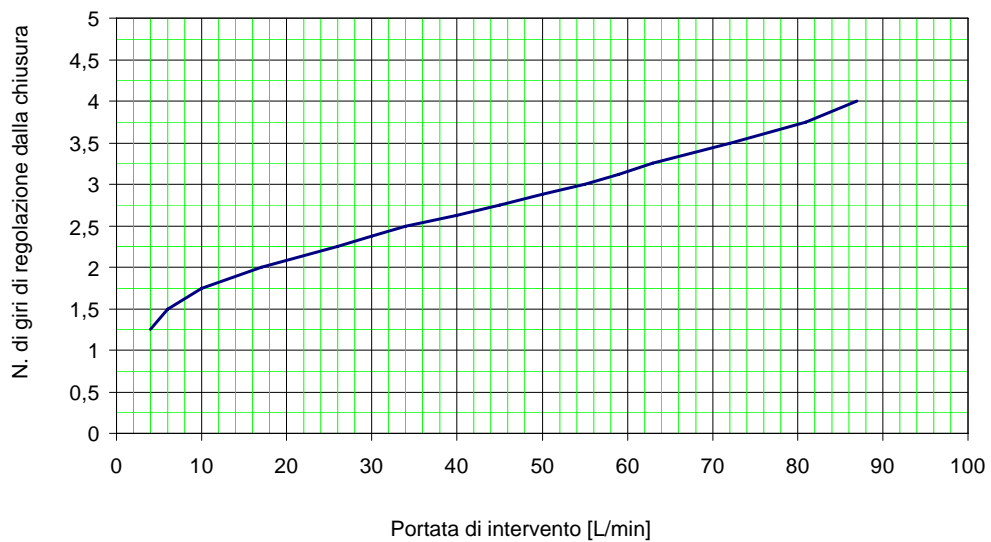
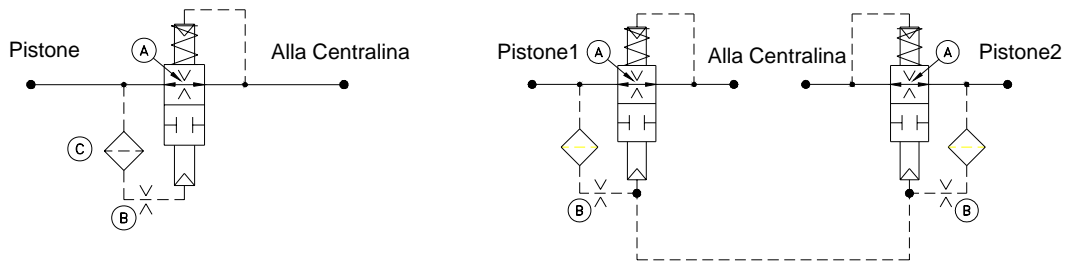


Tipo	Identificazione	Attacco tubo	Attacco compensazione	Portata Nominale L/min	Pressione Statica bar	Viscosità olio cSt
1/2"	03027 01	Gas 3/8"	/	min ÷ max 4 ÷ 70	min ÷ max 10 ÷ 80	min ÷ max 14 ÷ 290
	03027 02	Gas 3/8"	Gas 1/8 "			



Schema Idraulico 1 e 2 Pistoni



**REGOLAZIONE VALVOLA DI BLOCCO
FONDELLO PISTONE
TIPO 1/2" 03027 EN81**



Start Elevator Srl

08 177 / I

rev. 0

1/2

Istruzioni per la regolazione della valvola

Le tabelle riportate in questo foglio forniscono le indicazioni per la regolazione delle valvole di blocco in base ai litri della pompa della centralina utilizzati abitualmente.

Nel caso la portata nominale di funzionamento dell'impianto non sia presente nelle tabelle, utilizzare il diagramma nel foglio 1 per trovare la regolazione che fornisca la portata di intervento più appropriata.

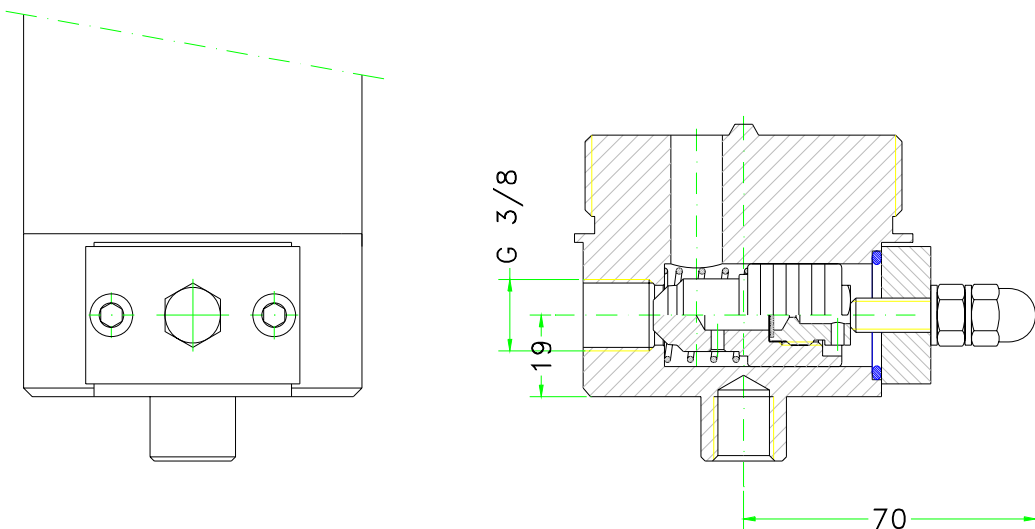
Una volta che si dispone del valore del numero di giri di regolazione, svitare il cappello sulla valvola, allentare il controdado e avvitare la vite di regolazione (in senso orario) sino alla battuta in chiusura della valvola.

Quindi svitare (in senso antiorario) sino ad ottenere il valore di regolazione calcolato precedentemente. Stringere il controdado e avvitare il cappello verificando poi che non ci siano perdite di olio.

Si raccomanda quindi di eseguire una prova di intervento agendo secondo quanto indicato dal costruttore della centralina idraulica.

TABELLA REGOLAZIONI VALVOLA

Litri Pompa	giri regolaz.	L/min inter.	aumento %
4	1 1/2	6	50
8	1 3/4	10	25
12	2	17	42
16	2 1/4	26	63
25	2 1/2	34	36
34	2 3/4	45	32
40	3	55	38
/	3 1/4	63	/
55	3 1/2	72	31
/	3 3/4	81	/
70	4	87	24



**REGOLAZIONE VALVOLA DI BLOCCO
FONDELLO PISTONE
TIPO 1/2" 03027 EN81**



Start Elevator Srl

08 177 / 1

rev. 0

2/2