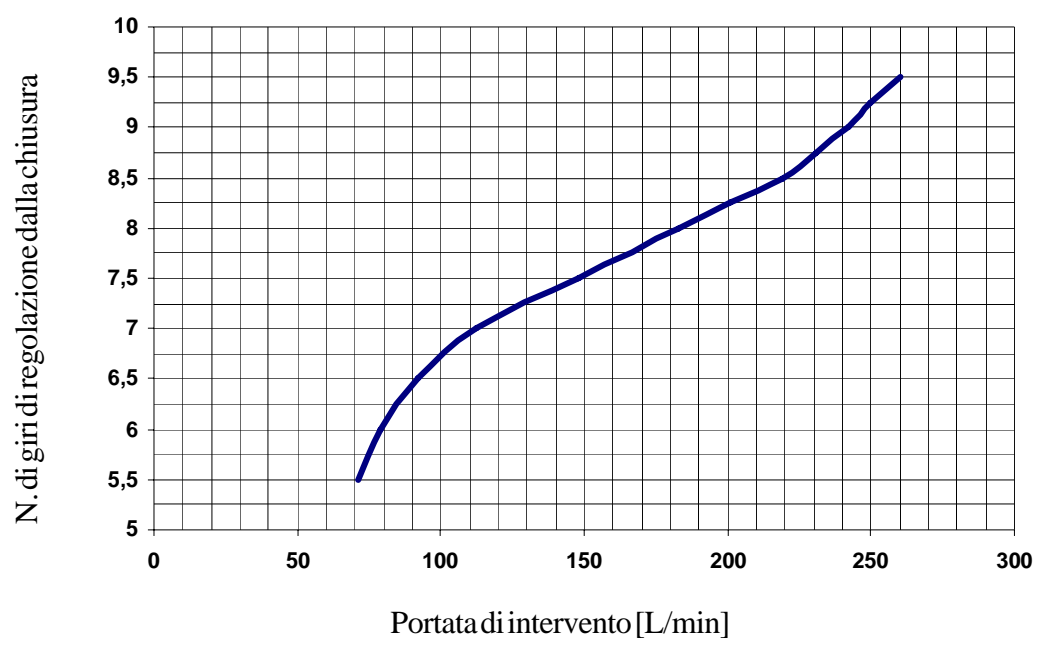
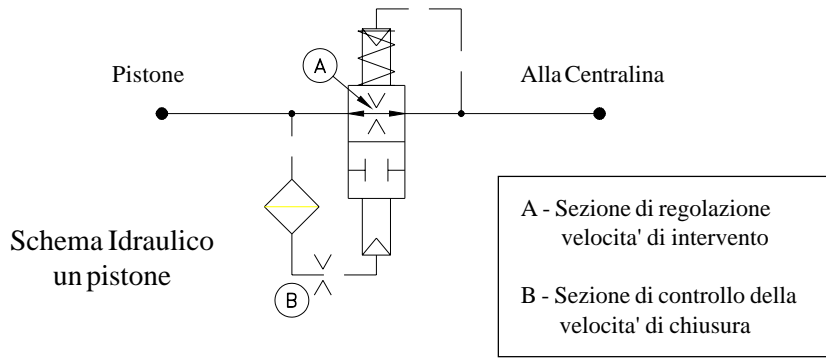
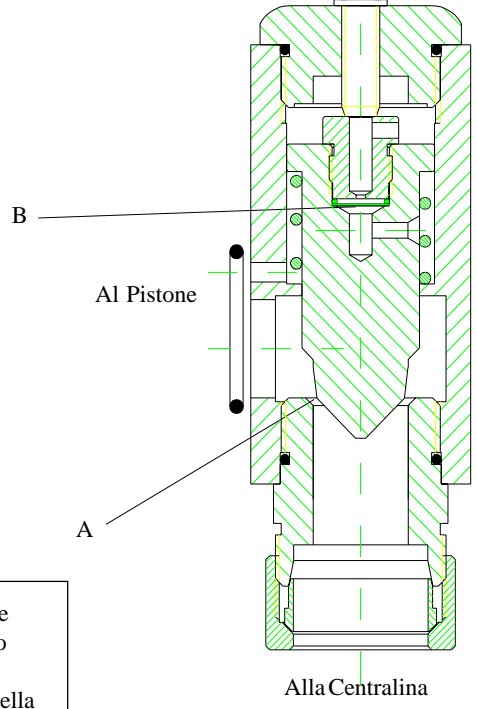
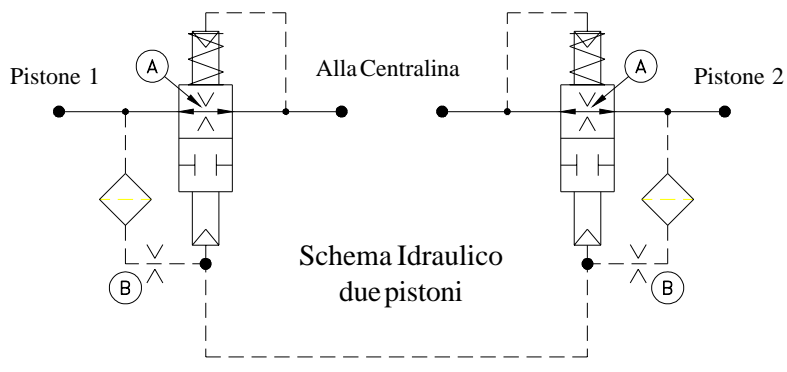


Tipo Valvola	Identificazione	Attacco alla Centralina	Portata Nominale L/min min ÷ max	Pressione Statica bar min ÷ max	Viscosità Olio cSt min ÷ max
1" 1/4	04110 01	35 - M 45 x 2	50 ÷ 205	10 ÷ 51	14 ÷ 290
	04110 02	42 - M 52 x 2			
	04110 03	Gas 1" 1/4			
	04110 04	Gas 1"			
	04110 05	Gas 1" 1/2			

avvitare in senso orario per diminuire la portata di intervento
svitare in senso anti-orario per aumentare la portata di intervento



**REGOLAZIONE VALVOLA DI BLOCCO
PER PISTONE
TIPO 1" 1/4**



Start Elevator

08 174 / I

rev. 0

1/2

Istruzioni per la regolazione della valvola

Le tabelle riportate in questo foglio forniscono le indicazioni per la regolazione delle valvole di blocco in base ai litri della pompa della centralina utilizzati abitualmente.

Nel caso la portata nominale di funzionamento dell'impianto non sia presente nelle tabelle, utilizzare il diagramma nel foglio 1 per trovare la regolazione che fornisca la portata di intervento più appropriata.

Una volta che si dispone del valore del numero di giri di regolazione, svitare il cappello sulla valvola, allentare il controdado e avvitare la vite di regolazione (in senso orario) sino alla battuta in chiusura della valvola.

Quindi svitare (in senso antiorario) sino ad ottenere il valore di regolazione calcolato precedentemente. Stringere il controdado e avvitare il cappello verificando poi che non ci siano perdite di olio.

Si raccomanda quindi di eseguire una prova di intervento agendo secondo quanto indicato dal costruttore della centralina idraulica.

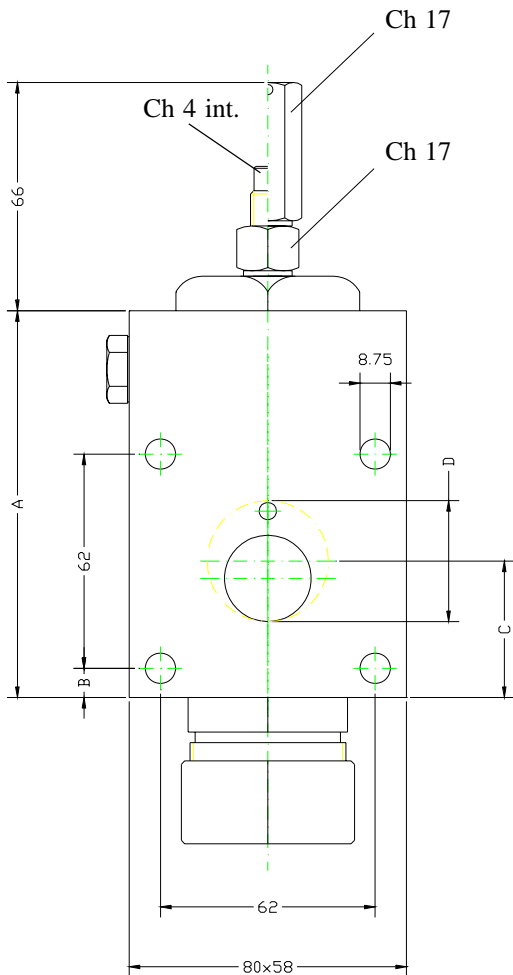


TABELLA REGOLAZIONI VALVOLA 1"1/4

Litri Pompa	giri regolaz.	L/min inter.	aumento %
55	5 1/2	71	30
70	6 1/4	86	23
100	7 1/4	130	30
120	7 1/2	148	23
150	8	183	22
180	8 1/2	218	21
205	9 1/2	260	27

TABELLA DIMENSIONI [mm]

TIPO VALVOLA	1"1/4
A	112
B	8,5
C	39,5
D	35

**REGOLAZIONE VALVOLA DI BLOCCO
PER PISTONE
TIPO 1"1/4**



Start Elevator

08 174 / I

rev. 0

2/2