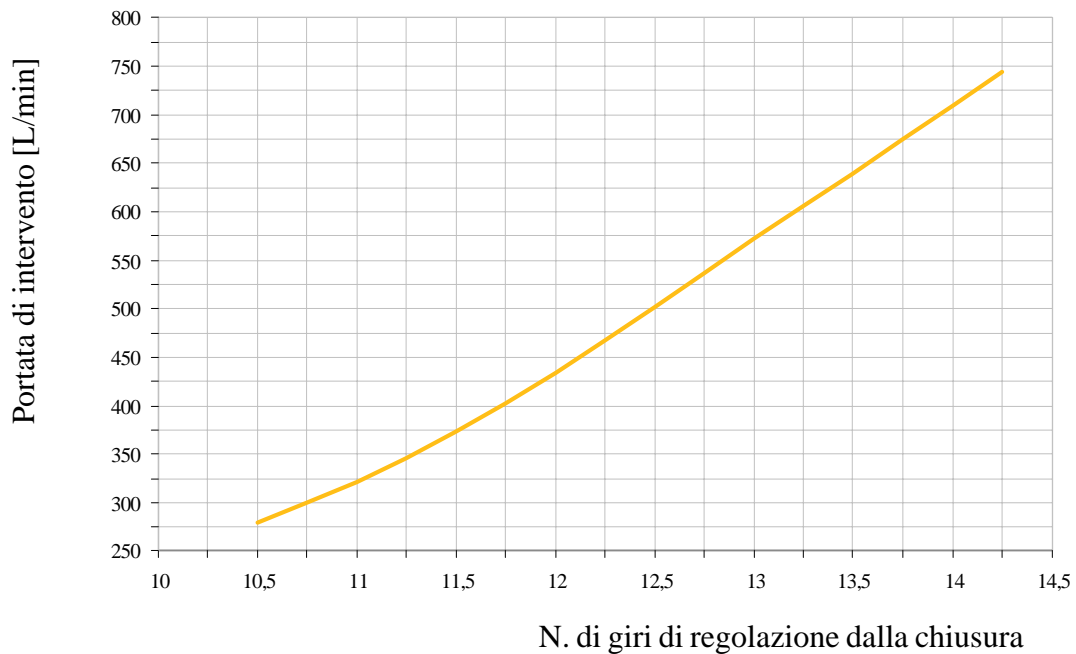
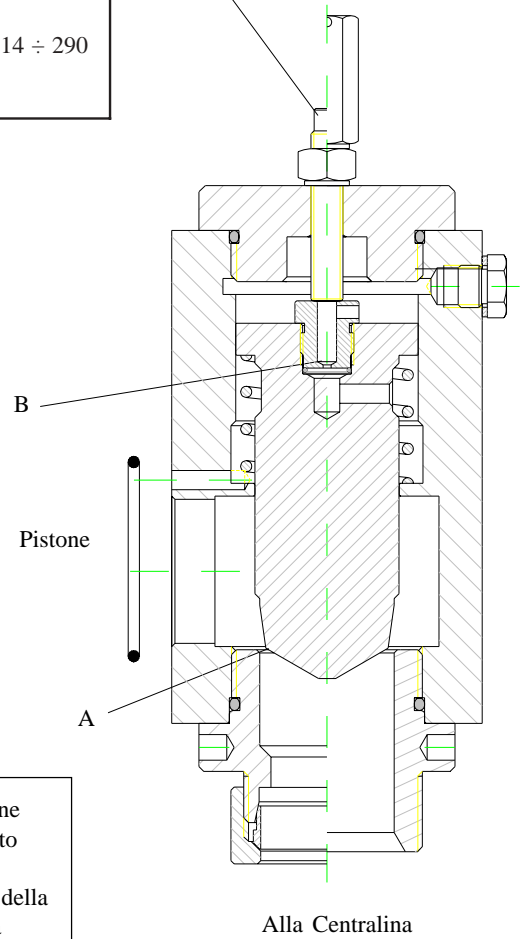
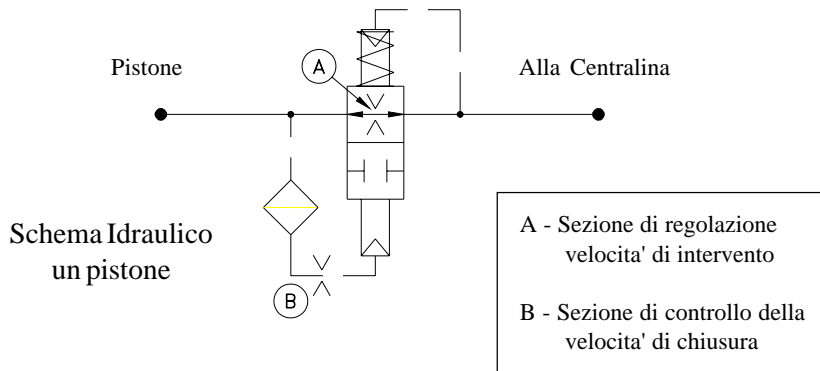
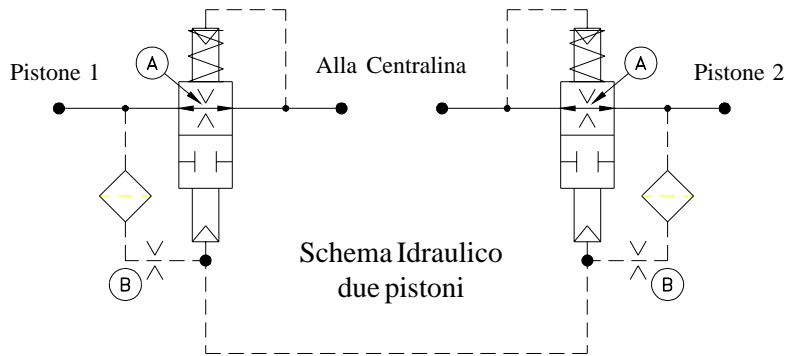


Tipo Valvola	Identificazione	Attacco alla Centralina	Portata Nominale L/min min ÷ max	Pressione Statica bar min ÷ max	Viscosità Olio cSt min ÷ max
2"	Cod. 04099 01	Gas 2"	260 ÷ 600	10 ÷ 51	14 ÷ 290
	Cod. 04099 02	Gas 1"1/2			
	Cod. 04099 03	42 - M 52 x 2			

avvitare in senso orario
per diminuire la portata di intervento
svitare in senso anti-orario
per aumentare la portata di intervento



**REGOLAZIONE VALVOLA DI BLOCCO
PER PISTONE
TIPO 2"**



Start Elevator Srl

08 171 / I

rev. 0

1/2

Istruzioni per la regolazione della valvola

Le tabelle riportate in questo foglio forniscono le indicazioni per la regolazione delle valvole di blocco in base ai litri della pompa della centralina utilizzati abitualmente.

Nel caso la portata nominale di funzionamento dell'impianto non sia presente nelle tabelle, utilizzare il diagramma nel foglio 1 per trovare la regolazione che fornisca la portata di intervento più appropriata.

Una volta che si dispone del valore del numero di giri di regolazione, svitare il cappello sulla valvola, allentare il controdado e avvitare la vite di regolazione (in senso orario) sino alla battuta in chiusura della valvola.

Quindi svitare (in senso antiorario) sino ad ottenere il valore di regolazione calcolato precedentemente. Stringere il controdado e avvitare il cappello verificando poi che non ci siano perdite di olio.

Si raccomanda quindi di eseguire una prova di intervento agendo secondo quanto indicato dal costruttore della centralina idraulica.

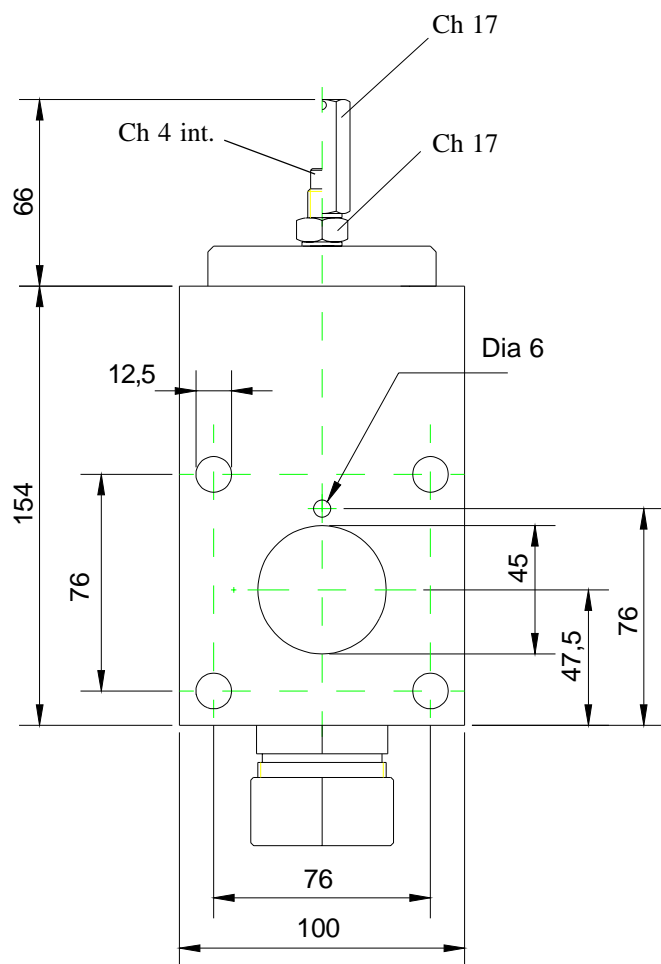


TABELLA REGOLAZIONI VALVOLA 2"

Litri Pompa	giri regolaz.	L/min inter.	aumento %
260	11	322	24
300	11 - 1/2	373	24
330	11 - 3/4	403	22
380	12 - 1/4	467	23
440	12 - 3/4	536	22
500	13 - 1/2	639	28
600	14 - 1/4	744	24