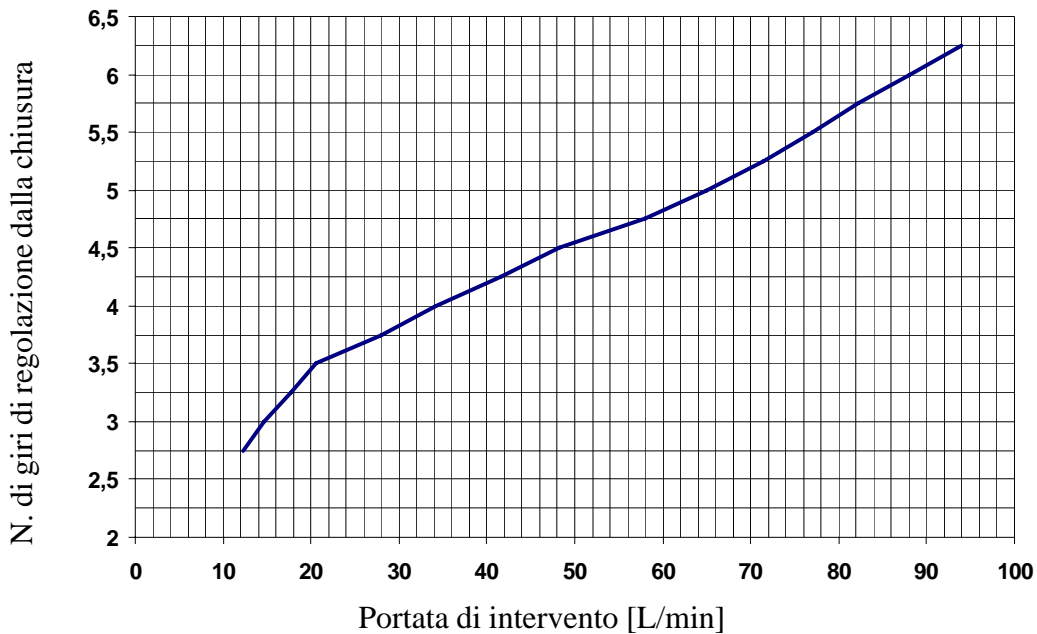
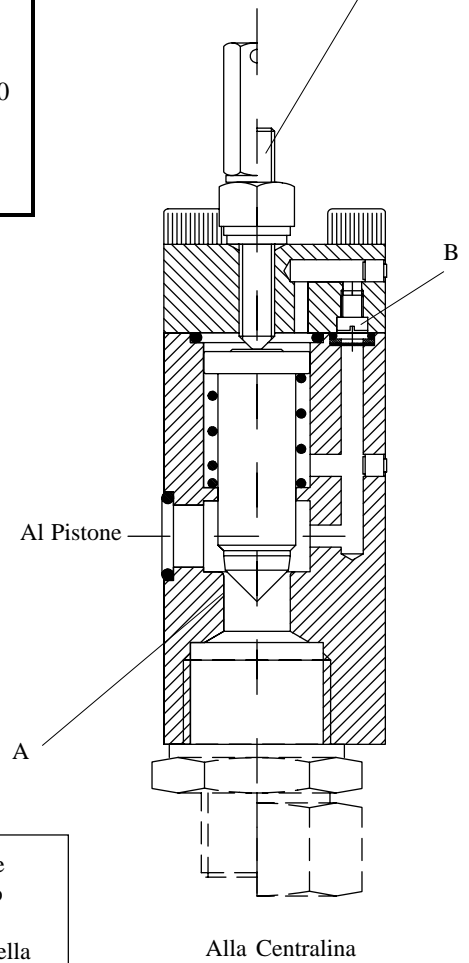
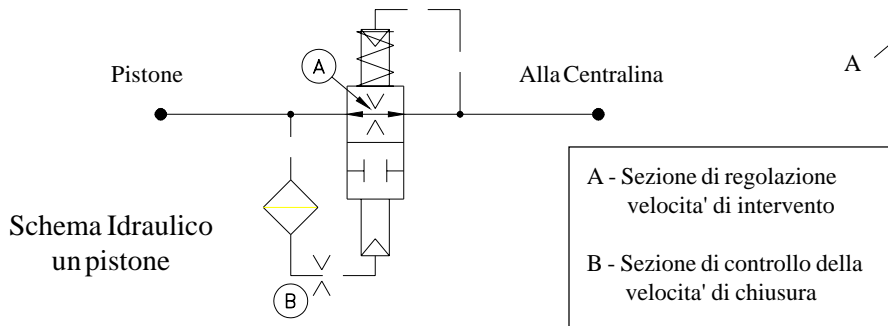
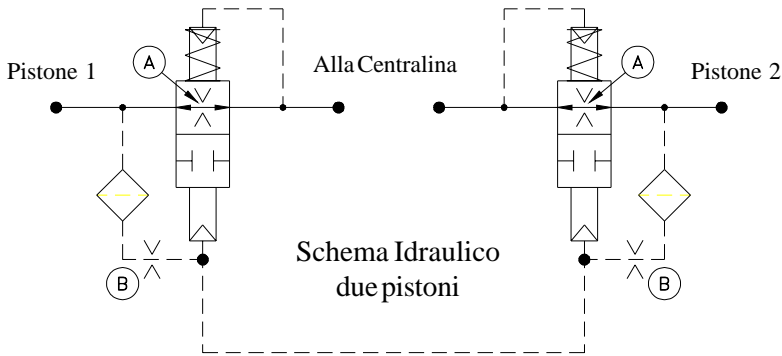


Tipo Valvola	Identificazione	Attacco alla Centralina	Portata Nominale L/min min ÷ max	Pressione Statica bar min ÷ max	Viscosità Olio cSt min ÷ max
1"	04114 01	Gas 1"	20 ÷ 75 (1) 16 ÷ 55 (2)	10 ÷ 61	14 ÷ 290
	04114 02	Gas 3/4			
	04114 03	Gas 1/2			
	04114 04	28 - M36 x 2			
	04114 05	Gas 3/8			

(1) per Ascensori - (2) per Piattaforme

avvitare in senso orario
per diminuire la portata di intervento
svitare in senso anti-orario
per aumentare la portata di intervento



**REGOLAZIONE VALVOLA DI BLOCCO
PER PISTONE
TIPO DIFFERENZIALE 1"**



Start Elevator

08 175 / I

rev. 0

1/2

Istruzioni per la regolazione della valvola

La tabella riportata in questo foglio fornisce le indicazioni per la regolazione della valvola di blocco in base ai litri della pompa della centralina utilizzati abitualmente.

Nel caso la portata nominale di funzionamento dell'impianto non sia presente nella tabella, utilizzare il diagramma nel foglio 1 per trovare la regolazione che fornisca la portata di intervento più appropriata.

Una volta che si dispone del valore del numero di giri di regolazione, svitare il cappello sulla valvola, allentare il controdado e avvitare la vite di regolazione (in senso orario) sino alla battuta in chiusura della valvola.

Quindi svitare (in senso antiorario) sino ad ottenere il valore di regolazione calcolato precedentemente. Stringere il controdado e avvitare il cappello verificando poi che non ci siano perdite di olio.

Si raccomanda quindi di eseguire una prova di intervento agendo secondo quanto indicato dal costruttore della centralina idraulica.

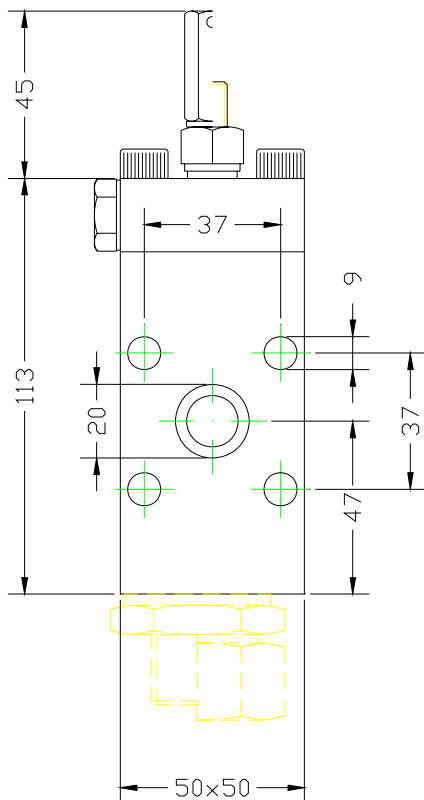


TABELLA REGOLAZIONI

giri . regolaz.	L/min inter.	L/min (1) Pompa / %	L/min (2) Pompa / %
3 3/4	27.9	20 = 39.5 %	16 = 74.4%
4	34.2	25 = 36.8%	
4 1/4	41.5	30 = 38.3%	
4 1/2	48.2	35 = 37,7%	25 = 92.8%
4 3/4	58		30 = 93.3%
5	65	50 = 30%	35 = 85.7%
5 1/4	71.5	55 = 30%	
6	88	70 = 25.7%	
6 1/4	94	75 = 25.3%	55 = 70.9%

- 1) Velocità max 1.0 m/s, intervento + 0.30 m/s (+30%)
- 2) Velocità max 0.15 m/s, intervento + 0.15 m/s (+100%)

**REGOLAZIONE VALVOLA DI BLOCCO
PER PISTONE
TIPO DIFFERENZIALE 1"**



Start Elevator

08 175 / I

rev. 0

2/2