

**SCHEMA DI COLLEGAMENTO
PISTONE CENTRALINA**



Start Elevator Srl

08 190 / I

rev. 0

1/3

CASO "A1" : UN PISTONE E UNA CENTRALINA TIPO 90/E O 90/M **55-380 L/MIN**
- UN TUBO TIPO <1> DIAMETRO 35, 42 O 1"1/4, 1"1/2

CASO "A2" : UN PISTONE E UNA CENTRALINA TIPO 90/E O 90/M **380 L/MIN**
CON TUBAZIONE LUNGA O BASSA PRESSIONE STATICA
- DUE TUBI TIPO <1> DIAMETRO 42 O 1"1/2
- DUE COLLETTORI 2"-2x1"1/2

CASO "A3" : UN PISTONE E UNA CENTRALINA TIPO 90/E2 O 90/M2 **440-660 L/MIN**
- DUE TUBI TIPO <1> DIAMETRO 42 O 1"1/2

CASO "B" : DUE PISTONI E UNA CENTRALINA 90/E O 90/M **55-380 L/MIN**

"B1" SISTEMA TRADIZIONALE

- TRE TUBI TIPO <1> DIAMETRO 35, 42 O 1"1/4, 1"1/2
- UN TUBO TIPO <T> DIAMETRO 1/4

"B2" RISPONDENTE ALLA DIRETTIVA 95/16/EC

- UN TUBO TIPO <1> DIAMETRO 35, 42 O 1"1/4, 1"1/2
- DUE TUBI TIPO <2> DIAMETRO 35 O 42

CASO "C" : DUE PISTONI E UNA CENTRALINA 90/E2 O 90/M2 **440-660 L/MIN**

"C1" SISTEMA TRADIZIONALE

- DUE TUBI TIPO <1> DIAMETRO 42 O 1"1/2
- UN TUBO TIPO <T> DIAMETRO 1/4

"C2" RISPONDENTE ALLA DIRETTIVA 95/16/EC

- DUE TUBI TIPO <1> DIAMETRO 42 O 1"1/2)
- DUE TUBI TIPO <2> DIAMETRO 42

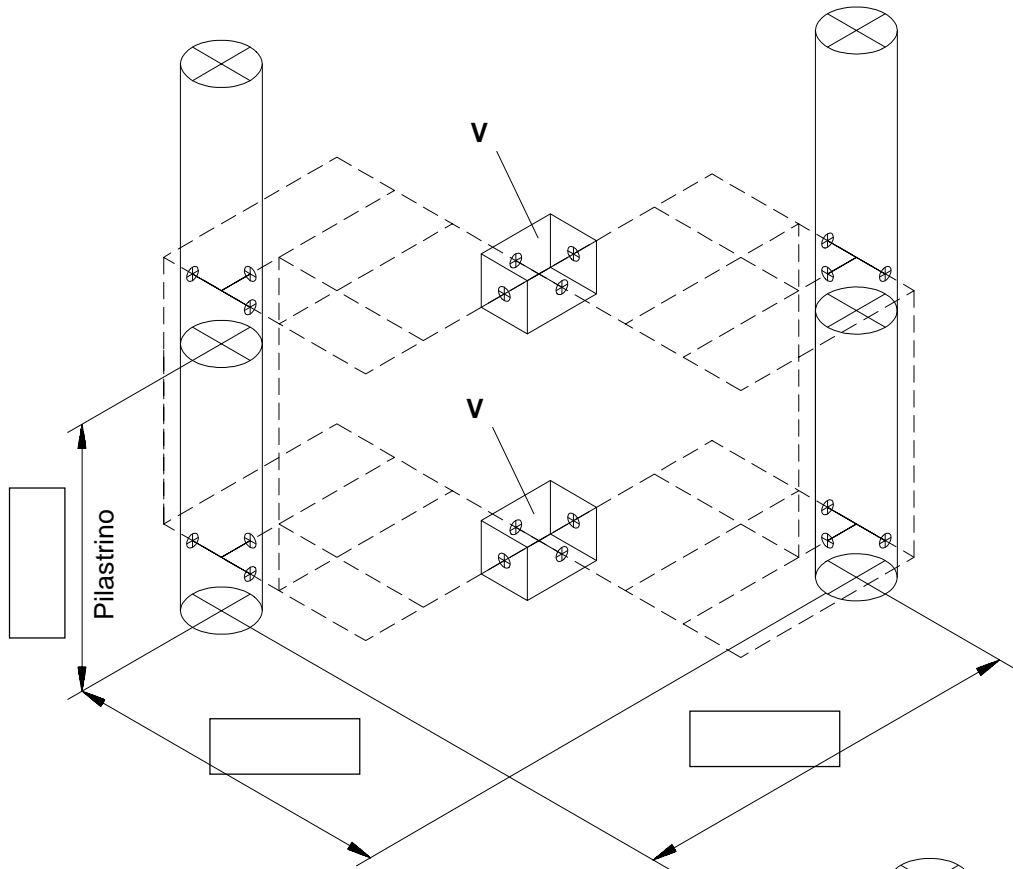
I TUBI DI TIPO <1> POSSONO ESSERE RIGIDI O FLESSIBILI.

I TUBI DI TIPO <2> POSSONO ESSERE SOLO RIGIDI, COLLEGATI TRAMITE
SALDATURE FLANGIATURE O FILETTATURE E CALCOLATI COME LE PARETI DEI CILINDRI.

I TUBI DI TIPO <T> SONO NORMALMENTE FLESSIBILI DI PICCOLO DIAMETRO.

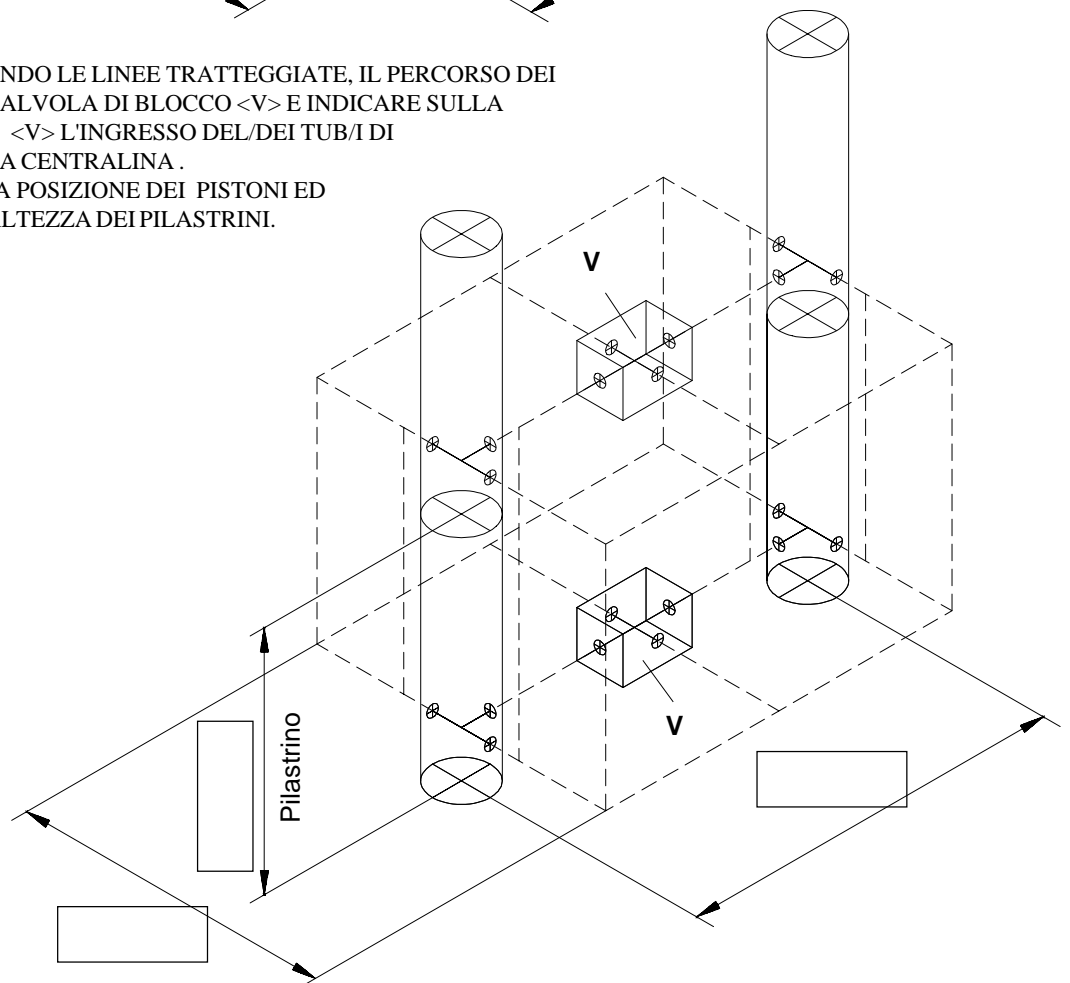
E' POSSIBILE FORNIRE LA COMPLETA CONNESSIONE DI TIPO <2> SOLO SE SI DISPONE DELLA ESATTA
POSIZIONE DEI PISTONI E DELLA VALVOLA DI BLOCCO.

NELLA PAGINA 3 SONO INDICATI DUE SCHEMI DI IMPIANTI A DUE PISTONI CHE SONO
UTILIZZABILI PER INDICARE IL PERCORSO DEI TUBI E LA POSIZIONE DELLA VALVOLA DI BLOCCO.



EVIDENZIARE, SEGUENDO LE LINEE TRATTEGGIATE, IL PERCORSO DEI TUBI TRA PISTONI E VALVOLA DI BLOCCO <V> E INDICARE SULLA VALVOLA DI BLOCCO <V> L'INGRESSO DEL/DEI TUB/I DI COLLEGAMENTO ALLA CENTRALINA.
 QUOTARE INOLTRE LA POSIZIONE DEI PISTONI ED EVENTUALMENTE L'ALTEZZA DEI PILASTRINI.

QUOTE IN MM.



**SCHEMA DI COLLEGAMENTO
 PISTONE CENTRALINA**



Start Elevator Srl

08 190 / I

rev. 0

3/3