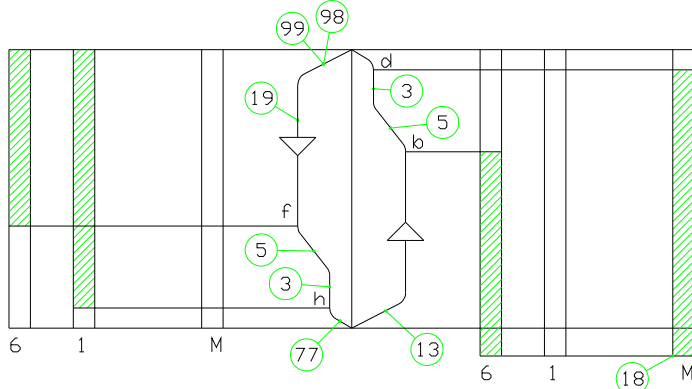
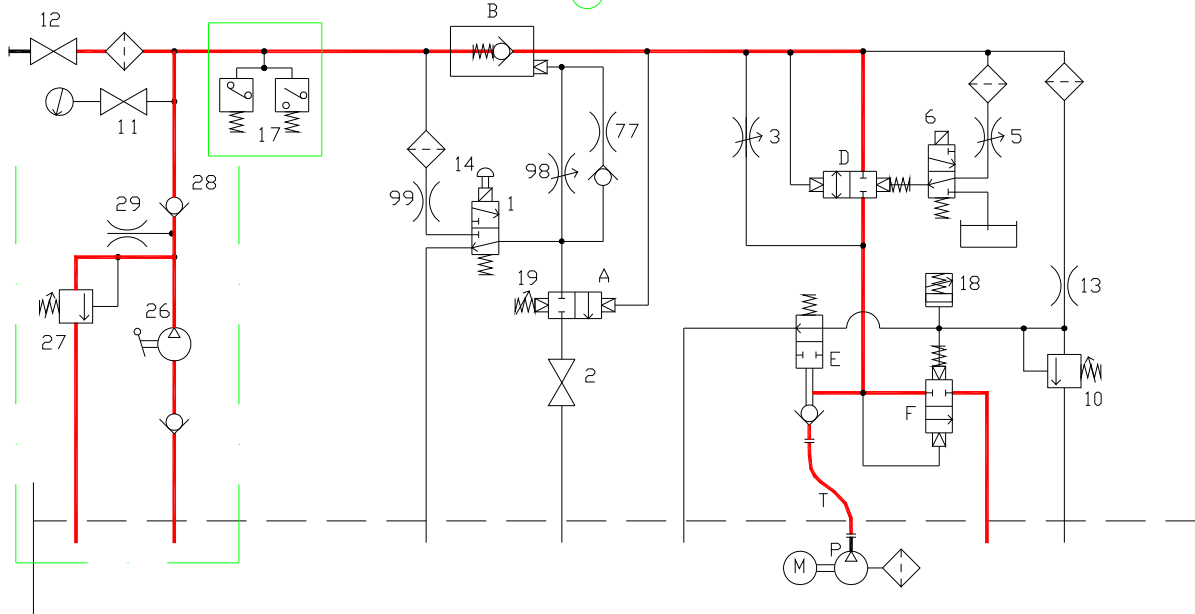


I dispositivi indicati in parentesi sono opzionali

- 1 Elettrovalvola di discesa
- 2 Rubinetto per la prova di caduta
- 3 Regolazione della bassa velocità di salita e discesa
- avvitando diminuisce (-)
- svitando aumenta (+)
- 5 Regolazione del tempo di passaggio velocità
- avvitando aumenta (+)
- svitando diminuisce (-)
- 6 Elettrovalvola di alta velocità
- 7 Regolazione della massima velocità (*)
- 10 Regolazione della pressione di intervento della valvola di sicurezza
- avvitando aumenta (+)
- svitando diminuisce (-)
- 11 Rubinetto di esclusione manometro
- 12 Rubinetto di esclusione gruppo valvole
- 13 Strozzatore di avviamento in salita
- 14 Pulsante di discesa manuale
- (17) Pressostati
- 18 Regolazione del tempo di avviamento motore
- avvitando diminuisce (-)
- svitando aumenta (+)
- 19 Regolazione della velocità di discesa
- avvitando aumenta (+)
- svitando diminuisce (-)
- (26) Pompa a mano
- (27) Valvola di sicurezza pompa a mano
- avvitando aumenta (+)
- svitando diminuisce (-)
- (28) Valvola di non ritorno pompa a mano
- (29) Vite di sfiato (pompa a mano)
- 98 Regolazione del tempo di avviamento in discesa
- avvitando aumenta (+)
- svitando diminuisce (-)
- 77-99 Strozzatori di regolazione (*)
- A Regolatore di pressione
- B Valvola di non ritorno pilotata
- D Valvola di passaggio velocità
- E Valvola distributrice unidirezionale
- F Valvola di sicurezza e di avviamento in salita
- M Motore
- P Pompa
- T Tubo flessibile
- (*) **REGOLAZIONI EFFETTUATE DURANTE IL COLLAUDO IN STABILIMENTO E DA MODIFICARE CON LE INDICAZIONI DEL NOSTRO UFFICIO TECNICO**



- h - Contatto di fermata in discesa
- f - Contatto di inizio rallentamento in discesa
- d - Contatto di fermata in salita
- b - Contatto di inizio rallentamento in salita



**SCHEMI E REGOLAZIONI
CENTRALINE 03/E - HSL/E
ESECUZIONE DIRETTA**

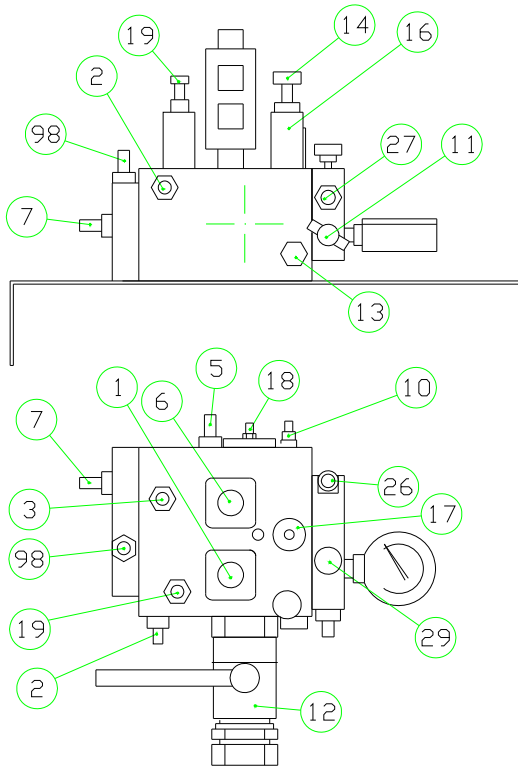


Start Elevator

06 420 / I

rev. 2

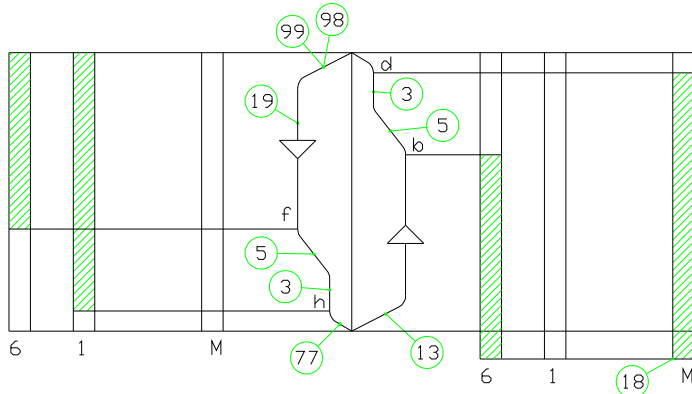
1/2



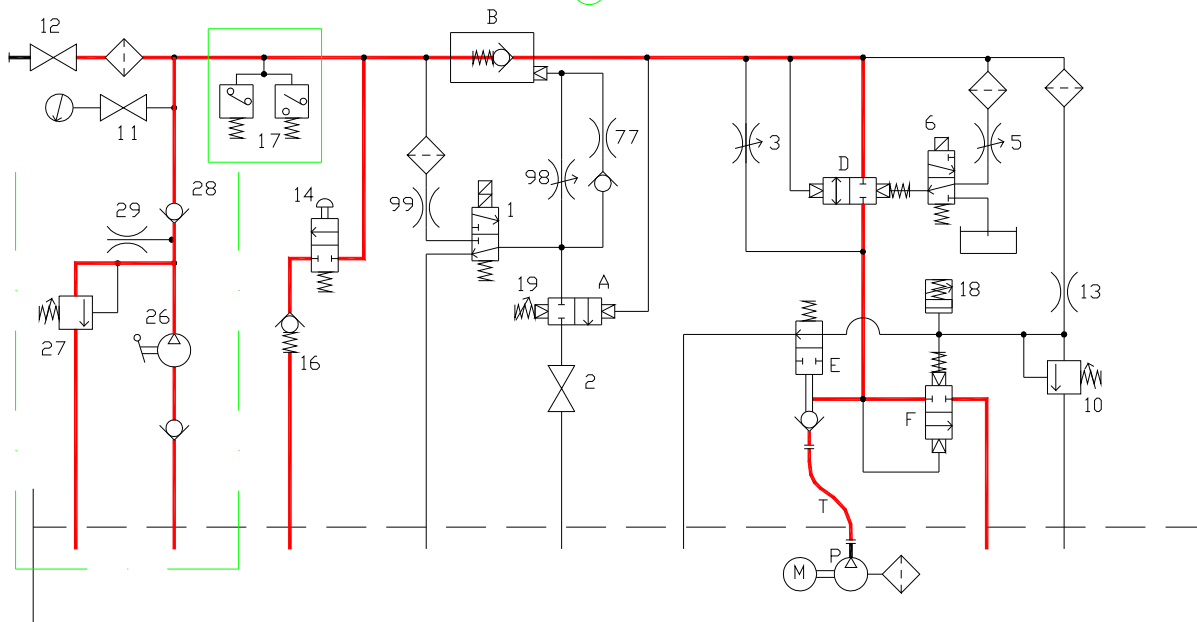
I dispositivi indicati in parentesi sono opzionali

- 1 Elettrovalvola di discesa
 - 2 Rubinetto per la prova di caduta
 - 3 Regolazione della bassa velocità di salita e discesa
- avvitando diminuisce (-)
- svitando aumenta (+)
 - 5 Regolazione del tempo di passaggio velocità
- avvitando aumenta (+)
- svitando diminuisce (-)
 - 6 Elettrovalvola di alta velocità
 - 7 Regolazione della massima velocità (*)
 - 10 Regolazione della pressione di intervento della valvola di sicurezza
- avvitando aumenta (+)
- svitando diminuisce (-)
 - 11 Rubinetto di esclusione manometro
 - 12 Rubinetto di esclusione gruppo valvole
 - 13 Strozzatore di avviamento in salita
 - 14 Pulsante di discesa manuale
 - 16 Valvola di pressione residua nel pistone
 - (17) Pressostati
 - 18 Regolazione del tempo di avviamento motore
- avvitando diminuisce (-)
- svitando aumenta (+)
 - 19 Regolazione della velocità di discesa
- avvitando aumenta (+)
- svitando diminuisce (-)
 - (26) Pompa a mano
 - (27) Valvola di sicurezza pompa a mano
- avvitando aumenta (+)
- svitando diminuisce (-)
 - (28) Valvola di non ritorno pompa a mano
 - (29) Vite di sfiato (pompa a mano)
 - 98 Regolazione del tempo di avviamento in discesa
- avvitando aumenta (+)
- svitando diminuisce (-)
 - 77-99 Strozzatori di regolazione (*)
 - A Regolatore di pressione
 - B Valvola di non ritorno pilotata
 - D Valvola di passaggio velocità
 - E Valvola distributrice unidirezionale
 - F Valvola di sicurezza e di avviamento in salita
 - M Motore
 - P Pompa
 - T Tubo flessibile
- (*) REGOLAZIONI EFFETTUATE DURANTE IL COLLAUDO IN STABILIMENTO E DA MODIFICARE CON LE INDICAZIONI DEL NOSTRO UFFICIO TECNICO**

- h - Contatto di fermata in discesa
- f - Contatto di inizio rallentamento in discesa
- d - Contatto di fermata in salita
- b - Contatto di inizio rallentamento in salita



ON
 OFF



**SCHEMI E REGOLAZIONI
CENTRALINE 03/E - HSL/E
ESECUZIONE INDIRECTA**



Start Elevator

06 420 / I

rev. 2

2/2