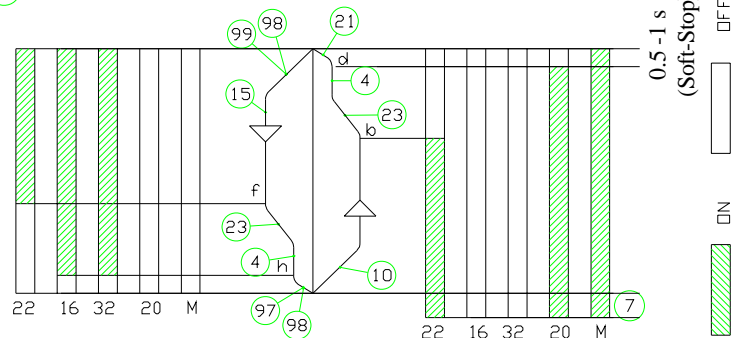


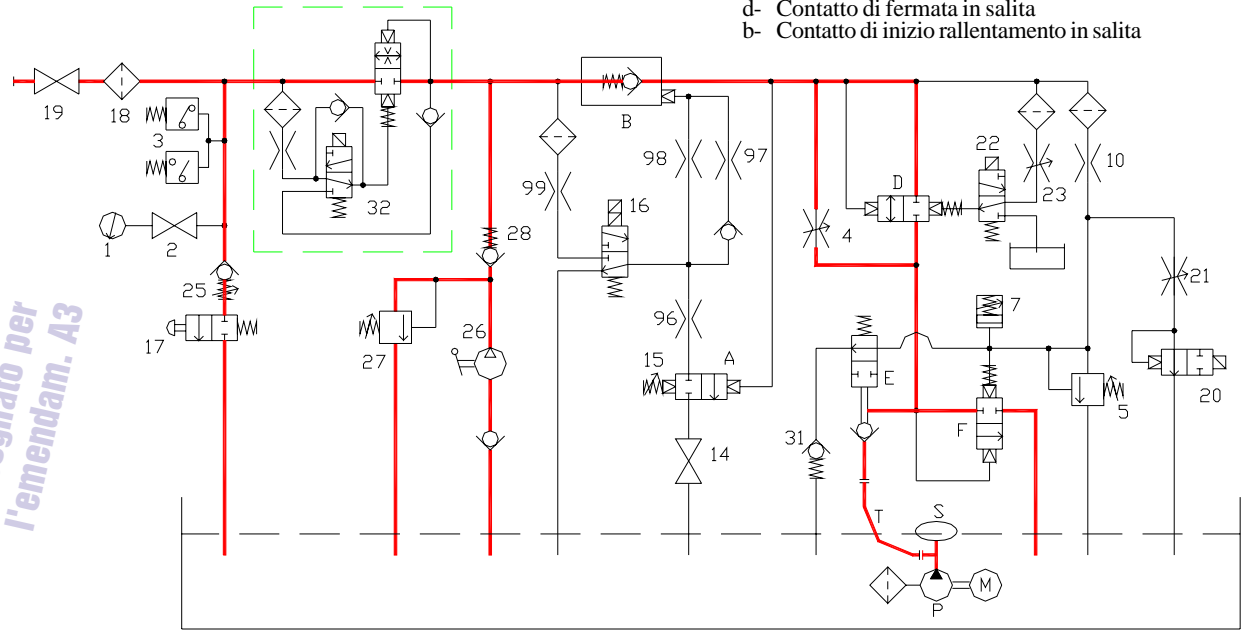
(I dispositivi tra parentesi sono opzionali)

- 1 Manometro
- 2 Rubinetto esclusione manometro
- 3 (Pressostati)
- 4 Regolazione bassa velocità in salita e discesa
- avvitando diminuisce (-)
- svitando aumenta (+)
- 5 Regolazione della pressione di intervento della valvola di sicurezza
- avvitando aumenta (+)
- svitando diminuisce (-)
- 7 Regolazione del tempo di avviamento in salita
- avvitando diminuisce (-)
- svitando aumenta (+)
- 10 Strozziatore d'avviamento in salita
- 14 Vite per prova di caduta
- 15 Regolazione della velocità di discesa
- avvitando aumenta (+)
- svitando diminuisce (-)
- 16 Elettrovalvola di discesa
- 17 Discesa manuale (ruotare in senso antiorario)
- 18 Filtro di mandata
- 19 Rubinetto esclusione gruppo valvole
- 20 Elettrovalvola di arresto in salita (Soft Stop)
- 21 Regolazione del tempo di arresto in salita
- avvitando aumenta (+)
- svitando diminuisce (-)
- 22 Elettrovalvola di passaggio velocità
- 23 Regolazione del tempo di passaggio velocità
- avvitando aumenta (+)
- svitando diminuisce (-)
- 25 Valvola di ritegno pressione residua discesa manuale
- 26 (Pompa a mano)
- 27 (Valvola di sicurezza pompa a mano)
- avvitando aumenta (+)
- svitando diminuisce (-)
- 28 (Valvola di non ritorno pompa a mano)
- 29 Vite di arresto valvola passaggio velocità (*)
- 30 Vite di arresto valvola di sicurezza (*)
- 31 Valvola di ritegno circuito pilota
- 32 Elettrovalvola dispositivo DS 2"



- 96-97-98-99 Strozziatori di regolazione
- A) Regolatore di pressione
B) Valvola di non ritorno pilotata
D) Valvola di passaggio velocità
E) Valvola distributrice unidirezionale
F) Valvola di sicurezza e di avviamento in salita
M) Motore
P) Pompa
S) (Silenziatore)
T) Tubo flessibile
- (*) **REGOLAZIONI EFFETTUATE DURANTE IL COLLAUDO IN STABILIMENTO, E DA MODIFICARE CON LE INDICAZIONI DEL NOSTRO UFFICIO TECNICO**
- h- Contatto di fermata in discesa
f- Contatto di inizio rallentamento in discesa
d- Contatto di fermata in salita
b- Contatto di inizio rallentamento in salita

Disegnato per l'emendam. A3



**SCHEMI E REGOLAZIONI
CENTRALINE
2" - 08/E+DS Soft Stop**



Start Elevator

03 213 / I

rev. 0

1/1