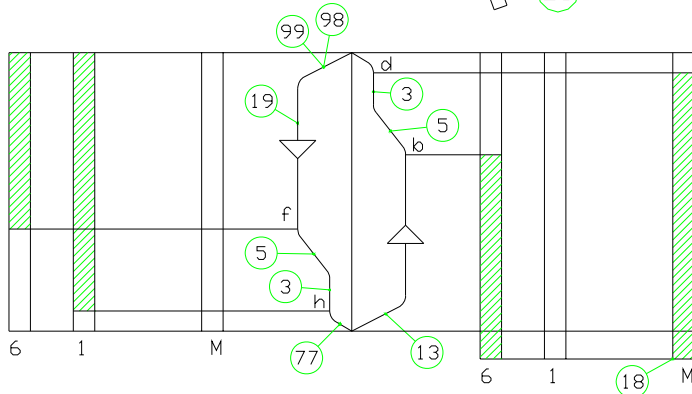
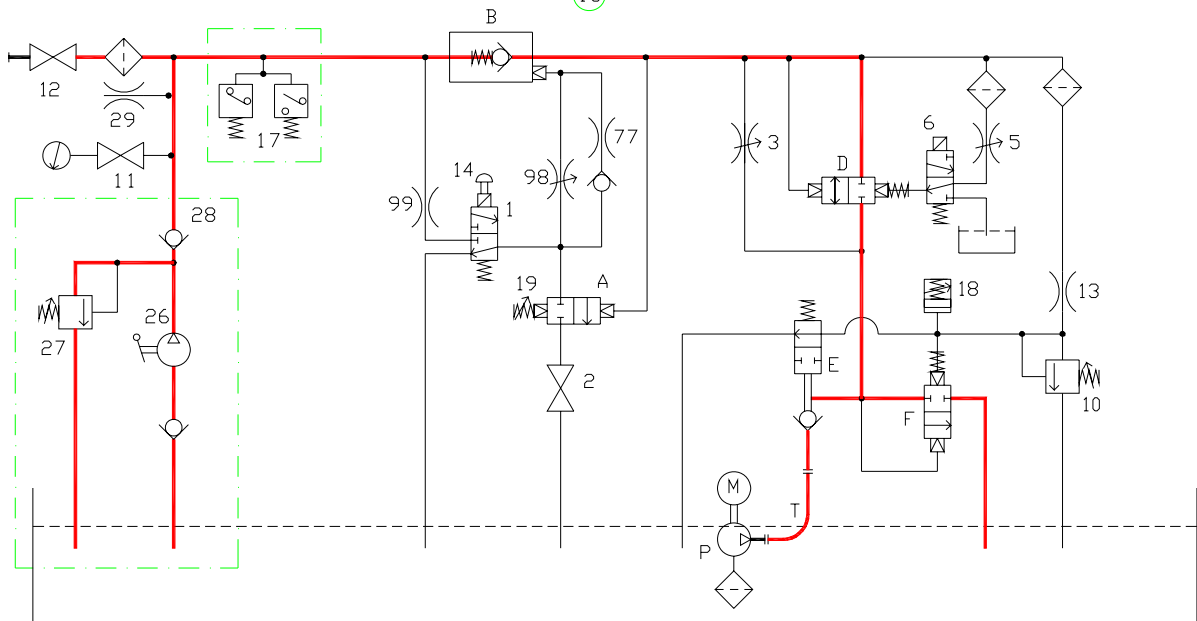


I dispositivi indicati in parentesi sono opzionali

- 1 Elettrovalvola di discesa
- 2 Rubinetto per la prova di caduta
- 3 Regolazione della bassa velocità di salita e discesa
- avvitando diminuisce (-)
- svitando aumenta (+)
- 5 Regolazione del tempo di passaggio velocità
- avvitando aumenta (+)
- svitando diminuisce (-)
- 6 Elettrovalvola di alta velocità
- 7 Regolazione della massima velocità (*)
- 10 Regolazione della pressione di intervento della valvola di sicurezza
- avvitando aumenta (+)
- svitando diminuisce (-)
- 11 Rubinetto di esclusione manometro
- 12 Rubinetto di esclusione gruppo valvole
- 13 Strozzatore di avviamento in salita
- 14 Pulsante di discesa manuale
- (17) Pressostati
- 18 Regolazione del tempo di avviamento in salita
- avvitando diminuisce (-)
- svitando aumenta (+)
- 19 Regolazione della velocità di discesa
- avvitando aumenta (+)
- svitando diminuisce (-)
- (26) Pompa a mano
- (27) Valvola di sicurezza pompa a mano
- avvitando aumenta (+)
- svitando diminuisce (-)
- (28) Valvola di non ritorno pompa a mano
- 29 Vite di sfiato (pompa a mano)
- 98 Regolazione del tempo di avviamento in discesa
- avvitando aumenta (+)
- svitando diminuisce (-)
- 77-99 Strozzatori di regolazione (*)
- A Regolatore di pressione
- B Valvola di non ritorno pilotata
- D Valvola di passaggio velocità
- E Valvola distributrice unidirezionale
- F Valvola di sicurezza e di avviamento in salita
- M Motore
- P Pompa
- T Tubo flessibile
- (*) **REGOLAZIONI EFFETTUATE DURANTE IL COLLAUDO IN STABILIMENTO E DA MODIFICARE CON LE INDICAZIONI DEL NOSTRO UFFICIO TECNICO**



▨ ON □ OFF



**SCHEMI E REGOLAZIONI
CENTRALINE 96/E - 98/E - 01/E
ESECUZIONE DIRETTA**

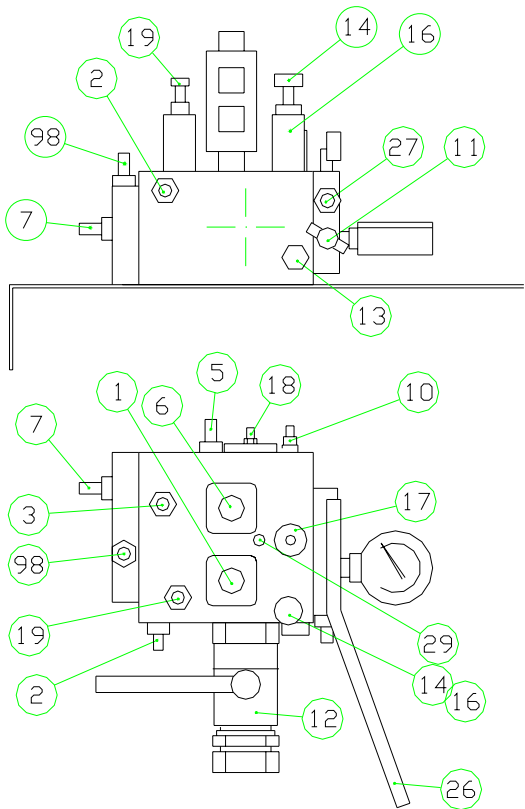


Start Elevator

06 220 / I

rev. 6

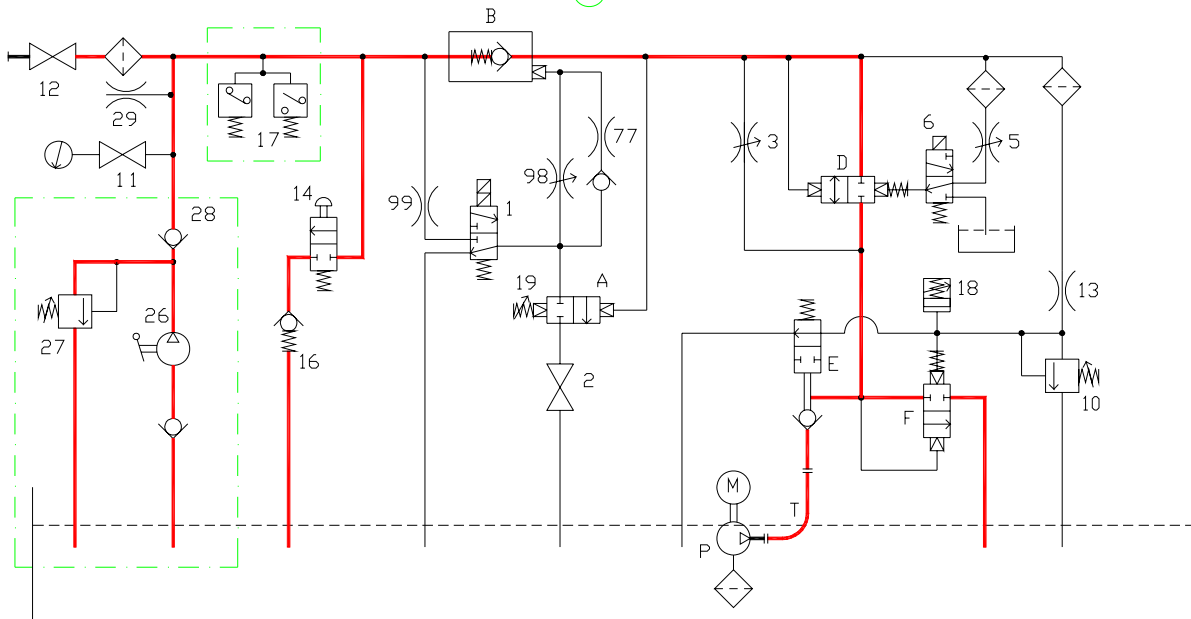
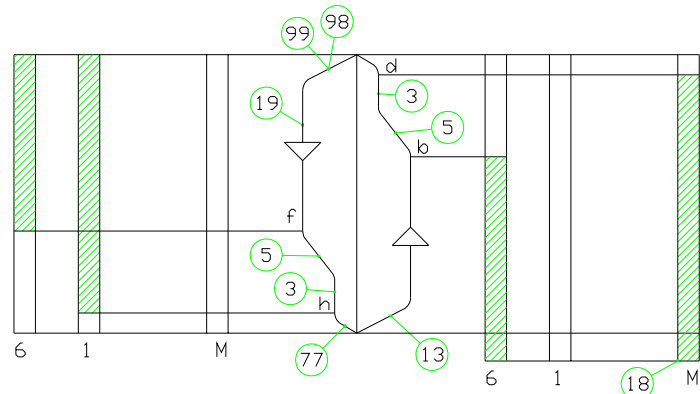
1/2



I dispositivi indicati in parentesi sono opzionali

- 1 Elettrovalvola di discesa
- 2 Rubinetto per la prova di caduta
- 3 Regolazione della bassa velocità di salita e discesa
- avvitando diminuisce (-)
- svitando aumenta (+)
- 5 Regolazione del tempo di passaggio velocità
- avvitando aumenta (+)
- svitando diminuisce (-)
- 6 Elettrovalvola di alta velocità
- 7 Regolazione della massima velocità (*)
- 10 Regolazione della pressione di intervento della valvola di sicurezza
- avvitando aumenta (+)
- svitando diminuisce (-)
- 11 Rubinetto di esclusione manometro
- 12 Rubinetto di esclusione gruppo valvole
- 13 Strozzatore di avviamento in salita
- 14 Pulsante di discesa manuale
- 16 Valvola di pressione residua nel pistone
- (17) Pressostati
- 18 Regolazione del tempo di avviamento in salita
- avvitando diminuisce (-)
- svitando aumenta (+)
- 19 Regolazione della velocità di discesa
- avvitando aumenta (+)
- svitando diminuisce (-)
- (26) Pompa a mano
- (27) Valvola di sicurezza pompa a mano
- avvitando aumenta (+)
- svitando diminuisce (-)
- (28) Valvola di non ritorno pompa a mano
- 29 Vite di sfianto (pompa a mano)
- 98 Regolazione del tempo di avviamento in discesa
- avvitando aumenta (+)
- svitando diminuisce (-)
- 77-99 Strozzatori di regolazione (*)
- A Regolatore di pressione
- B Valvola di non ritorno pilotata
- D Valvola di passaggio velocità
- E Valvola distributrice unidirezionale
- F Valvola di sicurezza e di avviamento in salita
- M Motore
- P Pompa
- T Tubo flessibile

(*) **REGOLAZIONI EFFETTUATE DURANTE IL COLLAUDO IN STABILIMENTO E DA MODIFICARE CON LE INDICAZIONI DEL NOSTRO UFFICIO TECNICO**



**SCHEMI E REGOLAZIONI
CENTRALINE 96/E - 98/E - 01/E
ESECUZIONE INDIRECTA**



Start Elevator

06 220 / I

rev. 6

2/2