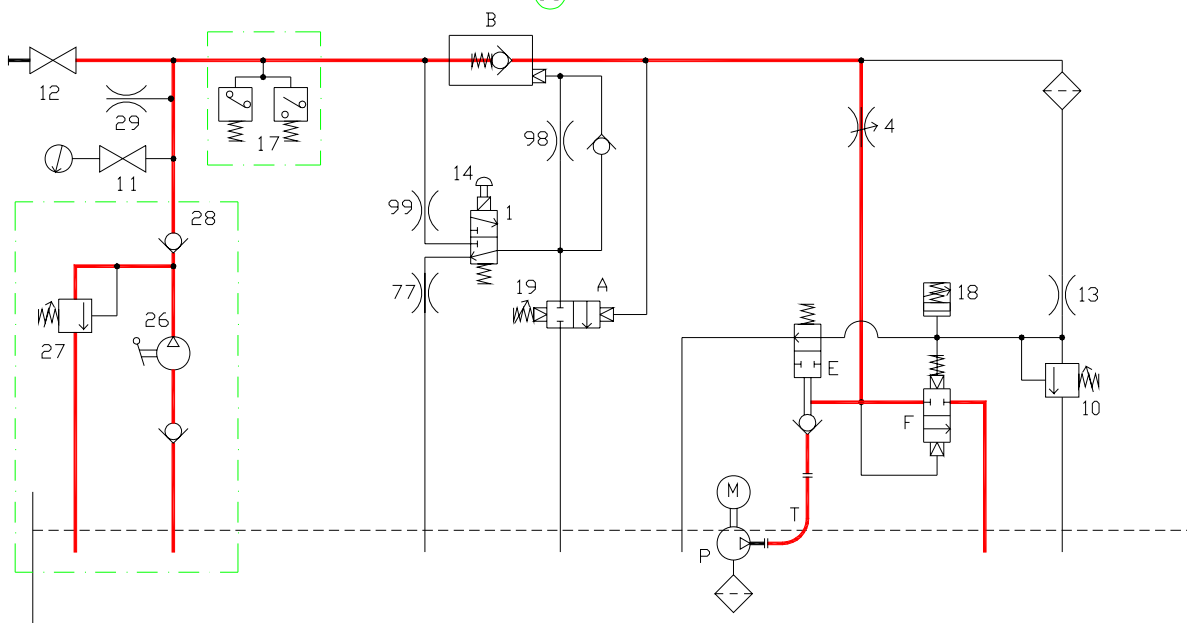


- 1 Elettrovalvola di discesa
- 2 Rubinetto per la prova di caduta
- (4) Regolazione della velocità di salita e discesa
- avvitando diminuisce (-)
- svitando aumenta (+)
- 10 Regolazione della pressione di intervento della valvola di sicurezza
- avvitando aumenta (+)
- svitando diminuisce (-)
- 11 Rubinetto di esclusione manometro
- 12 Rubinetto di esclusione gruppo valvole
- 13 Strozzatore di avviamento in salita
- 14 Pulsante di discesa manuale
- (17) Pressostati
- 18 Regolazione del tempo di avviamento in salita
- avvitando diminuisce (-)
- svitando aumenta (+)
- 19 Regolazione della velocità di discesa
- avvitando aumenta (+)
- svitando diminuisce (-)
- (26) Pompa a mano
- (27) Valvola di sicurezza pompa a mano
- avvitando aumenta (+)
- svitando diminuisce (-)
- (28) Valvola di non ritorno pompa a mano
- 29 Vite di sfiato (pompa a mano)

77-98-99 Strozzatori di regolazione

- A Regolatore di pressione
- B Valvola di non ritorno pilotata
- E Valvola distributrice unidirezionale
- F Valvola di sicurezza e di avviamento in salita
- M Motore
- P Pompa
- T Tubo flessibile

- h Contatto di fermata in discesa
- d Contatto di fermata in salita



**SCHEMI E REGOLAZIONI
CENTRALINE 96/U - 98/U - 01/U
ESECUZIONE DIRETTA**

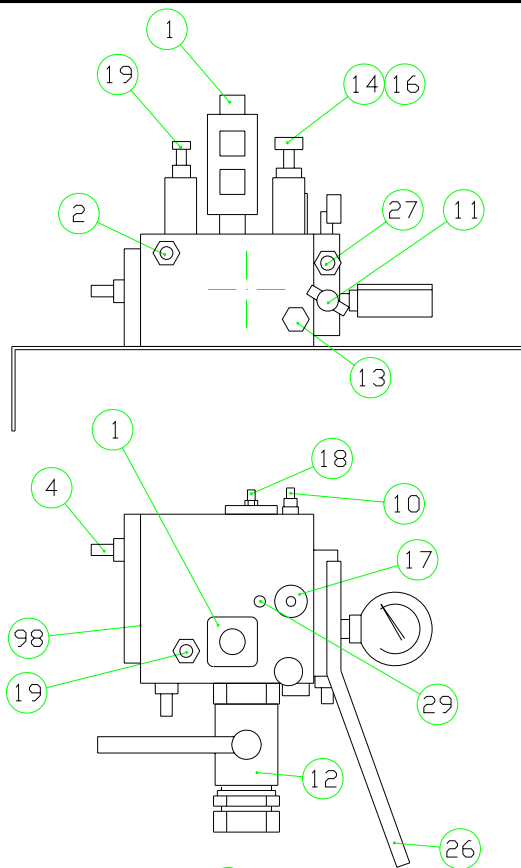


Start Elevator Srl

07 220 / I

rev. 6

1/2

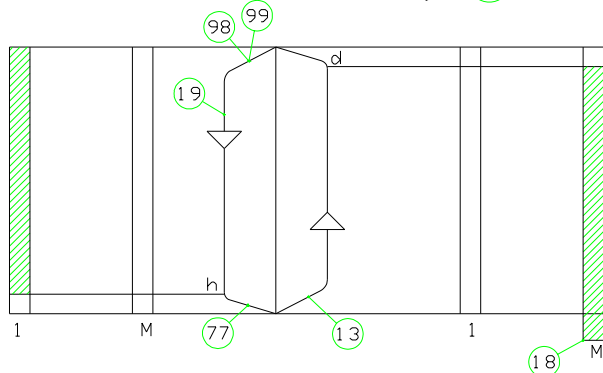


- 1 Elettrovalvola di discesa
- 2 Rubinetto per la prova di caduta
- (4) Regolazione della velocità di salita e discesa
- avvitando diminuisce (-)
- svitando aumenta (+)
- 10 Regolazione della pressione di intervento della valvola di sicurezza
- avvitando aumenta (+)
- svitando diminuisce (-)
- 11 Rubinetto di esclusione manometro
- 12 Rubinetto di esclusione gruppo valvole
- 13 Strozzatore di avviamento in salita
- 14 Pulsante di discesa manuale
- 16 Valvola di pressione residua nel pistone
- (17) Pressostati
- 18 Regolazione del tempo di avviamento in salita
- avvitando diminuisce (-)
- svitando aumenta (+)
- 19 Regolazione della velocità di discesa
- avvitando aumenta (+)
- svitando diminuisce (-)
- (26) Pompa a mano
- (27) Valvola di sicurezza pompa a mano
- avvitando aumenta (+)
- svitando diminuisce (-)
- (28) Valvola di non ritorno pompa a mano
- 29 Vite di sfiato (pompa a mano)

77-98-99 Strozzatori di regolazione

- A Regolatore di pressione
- B Valvola di non ritorno pilotata
- E Valvola distributrice unidirezionale
- F Valvola di sicurezza e di avviamento in salita
- M Motore
- P Pompa
- T Tubo flessibile

- h Contatto di fermata in discesa
- d Contatto di fermata in salita



ON OFF

