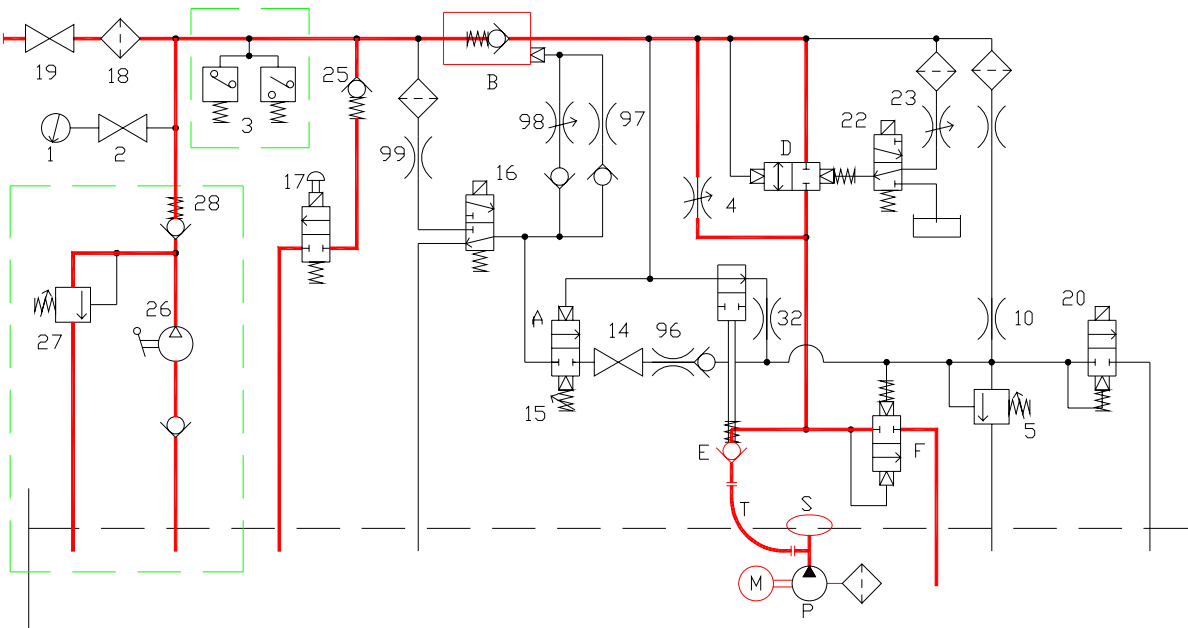


- 1 Manometro
- 2 Rubinetto esclusione manometro
- 3 (Pressostati)
- 4 Regolazione bassa velocità discesa
- avvitando diminuisce (-) - svitando aumenta (+)
- 5 Regolazione della pressione di intervento valvola di massima
- avvitando aumenta (+) - svitando diminuisce (-)
- 10 Strozziatore di messa in pressione in salita
- 14 Vite per prova di caduta
- 15 Regolazione della velocità di discesa
- avvitando aumenta (+) - svitando diminuisce (-)
- 16 Elettrovalvola di discesa
- 17 Rubinetto di discesa (elettrovalvola di emergenza)
- 18 Filtro di mandata
- 19 Rubinetto esclusione gruppo valvole
- 20 2° elettrovalvola discesa
- 22 Elettrovalvola di passaggio velocità in discesa
- 23 Regolazione del tempo di passaggio velocità in discesa
- avvitando aumenta (+) - svitando diminuisce (-)
- 25 Valvola di ritegno pressione residua in emergenza
- 26 (Pompa a mano)
- 27 (Valvola di sicurezza pompa a mano)
- avvitando aumenta (+) - svitando diminuisce (-)
- 28 (Valvola di non ritorno pompa a mano)
- 29 Vite di arresto valvola passaggio velocità (*)
- 30 Vite di arresto valvola di sicurezza (*)
- 32 Strozziatore di chiusura valvola di sicurezza
- 98 Regolazione del tempo di avviamento in discesa
- avvitando aumenta (+) - svitando diminuisce (-)
- 96-97-99 Strozziatori di regolazione pilotaggio
- A) Assieme riduttore di pressione
- B) Valvola di non ritorno pilotata
- D) Valvola di cambio velocità
- E) Valvola unidirezionale pompa
- F) Valvola di sicurezza e di messa in pressione in salita
- M) Motore asincrono
- P) Pompa volumetrica a tre viti
- S) Silenziatore
- T) Tubo flessibile
- (*) **REGOLAZIONI DA MODIFICARE CON LE INDICAZIONI DEL NOSTRO UFFICIO TECNICO**
- h- Contatto di fermata in discesa
- f- Contatto di inizio rallentamento in discesa
- d- Contatto di fermata in salita
- b-- Contatto di inizio rallentamento in salita
- U - Segnale di salita all' inverter
- S - Segnale di alta velocità all' inverter
- IR Regolazioni inverter

I dispositivi indicati in parentesi sono opzionali

Disegnato per l'emendam. A3



**SCHEMI E REGOLAZIONI
GRUPPI VALVOLE 93/E - 2DS
CON INVERTER IN SALITA**



Start Elevator

03 134 / I

rev. 1

1/1