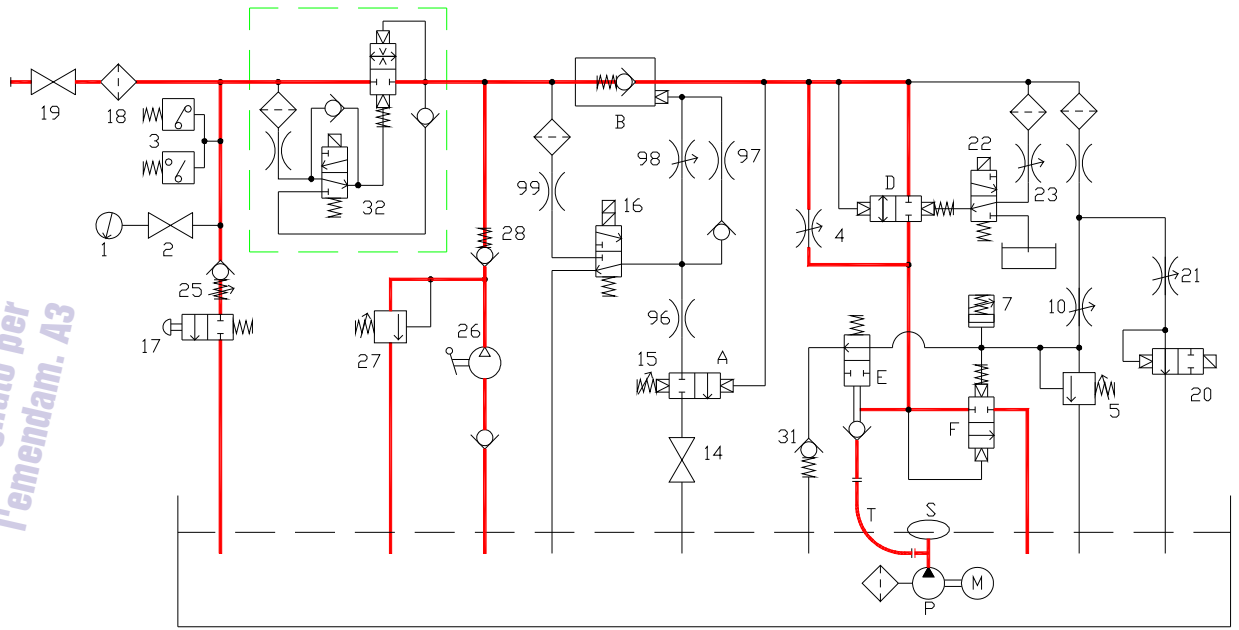


I dispositivi indicati in parentesi sono opzionali

- 1 Manometro
- 2 Rubinetto esclusione manometro
- 3 (Pressostati)
- 4 Regolazione bassa velocità in salita e discesa
- avvitando diminuisce (-), - svitando aumenta (+)
- 5 Regolazione della pressione di intervento valvola di massima
- avvitando aumenta (+), - svitando diminuisce (-)
- 7 Regolazione del tempo di avviamento motore
- avvitando diminuisce (-), - svitando aumenta (+)
- 10 Regolazione del tempo di avviamento in salita
- avvitando aumenta (+), - svitando diminuisce (-)
- 14 Vite per prova di caduta
- 15 Regolazione della velocità di discesa
- avvitando aumenta (+), - svitando diminuisce (-)
- 16 Elettrovalvola di discesa
- 17 Rubinetto di discesa (ruotare in senso antiorario)
- 18 Filtro (interno al gruppo valvole)
- 19 Rubinetto esclusione gruppo valvole
- 20 (Elettrovalvola di arresto in salita) (Soft Stop)
- 21 (Regolazione del tempo di arresto in salita)
- avvitando aumenta (+), - svitando diminuisce (-)
- 22 Elettrovalvola di passaggio velocità
- 23 Regolazione del tempo di passaggio velocità
- avvitando aumenta (+), - svitando diminuisce (-)
- 25 Valvola di ritegno pressione residua emergenza manuale
- 26 (Pompa a mano)
- 27 (Valvola di sicurezza pompa a mano)
- avvitando aumenta (+), - svitando diminuisce (-)
- 28 (Valvola di non ritorno pompa a mano)
- 29 Vite di arresto valvola passaggio velocità (*)
- 30 Vite di arresto valvola di sicurezza (*)
- 31 Valvola di ritegno circuito pilota
- 32 Elettrovalvola dispositivo DS 1"1/4 o 1"1/2
- 39 (Sfiato aria per innescio pompa a mano)
- 98 Regolazione del tempo di avviamento discesa
- avvitando aumenta (+), - svitando diminuisce (-)
- 96-97-99 Strozziatori di regolazione
- A) Regolatore di pressione
- B) Valvola di non ritorno pilotata
- D) Valvola di passaggio velocità
- E) Valvola distributrice unidirezionale
- F) Valvola di sicurezza e di avviamento in salita
- M) Motore
- P) Pompa
- S) Silenziatore
- T) Tubo flessibile
- (*) REGOLAZIONI EFFETTUATE DURANTE IL COLLAUDO IN STABILIMENTO. E DA MODIFICARE CON LE INDICAZIONI DEL NOSTRO UFFICIO TECNICO

Contatto di fermata in discesa
 Contatto di inizio rallentamento in discesa
 Contatto di fermata in salita
 Contatto di inizio rallentamento in salita

Disegnato per l'emendam. A3



**SCHEMI E REGOLAZIONI
 GRUPPI VALVOLE
 93/E + DS**



Start Elevator

04 341 / I

rev. 1

1/1